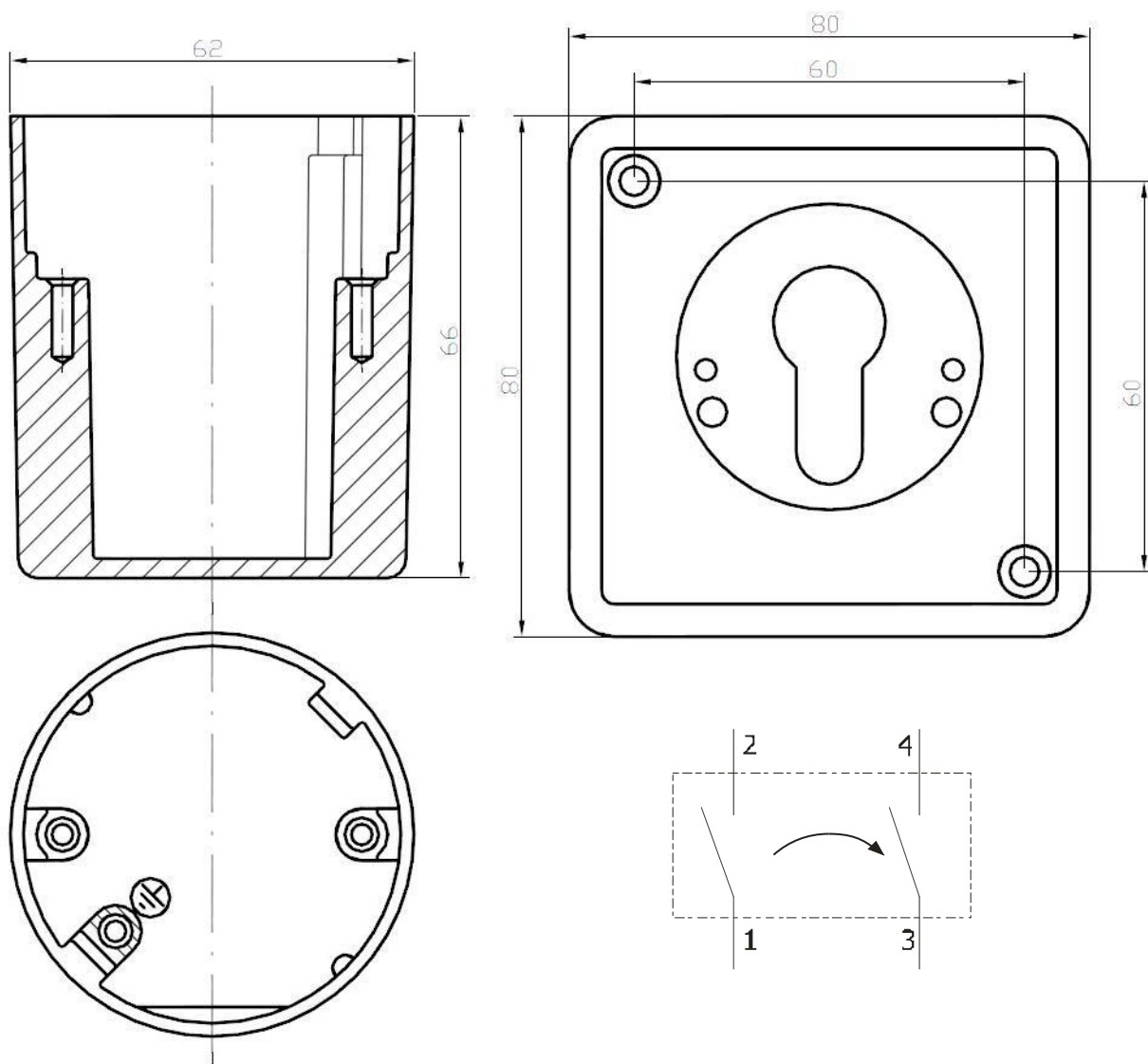


Инструкция по подключению устройства разблокировки ST-ES120



Технические параметры

| Параметры | Значение |
|-------------------------|--|
| Модель: | ST-ES120 |
| Тип монтажа: | Врезной |
| Особенности: | Управляемый ключом переключатель, ключ изымается в обоих положениях. |
| Контакты: | 2 группы: ОБЩ, НР (или НЗ) |
| Коммутируемая мощность: | 10 А, 12/24 В DC; 10 А, 220 В AC |
| Класс защиты: | IP55 |
| Рабочая температура: | от -30 до +55 °С без конденсации |
| Рабочая влажность: | 20% - 90% |
| Габариты: | 80x80x75 мм |