



ПАСПОРТ ИЗДЕЛИЯ

Настенный кронштейн с монтажной коробкой

DS-1273ZJ-160-B



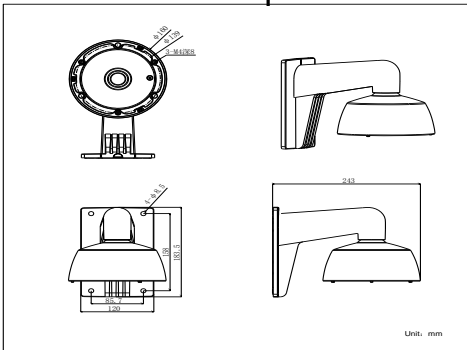
DS-1273ZJ-160-B



Общая информация

- Алюминиевый сплав
- Улучшенный дизайн влагозащиты

Размеры



Внимание

- Кронштейн должен быть установлен на плоскую поверхность стены
- Стена, на которую устанавливается кронштейн, должна выдерживать вес предполагаемой камеры и аксессуаров в трехкратном размере
- Максимальная грузоподъемность кронштейна - 4,5кг

Спецификации

| | |
|-------------|--|
| Модель | DS-1273ZJ-160-B |
| Описание | Настенный кронштейн с монтажной коробкой |
| Цвет | Белый Ник |
| Назначение | Купольные камеры |
| Материал | Алюминиевый сплав |
| Размеры | 160 × 243 × 303мм |
| Вес (нетто) | 1,63кг |

*Изображения и спецификации могут быть изменены без дополнительного уведомления.

*За подробной информацией обращайтесь к вашему персональному менеджеру