

Блок вызова домофона **БВД-315R(Т, RCP, TCP)** (в дальнейшем - блок вызова) используется совместно с блоками управления **БУД-302М(К-20, К-80)**, **БУД-430(М, S)**, **БУД-485(М, Р)**, как составная часть многоквартирных домофонов и видеодомофонов **VIZIT** (серии 300, 400).

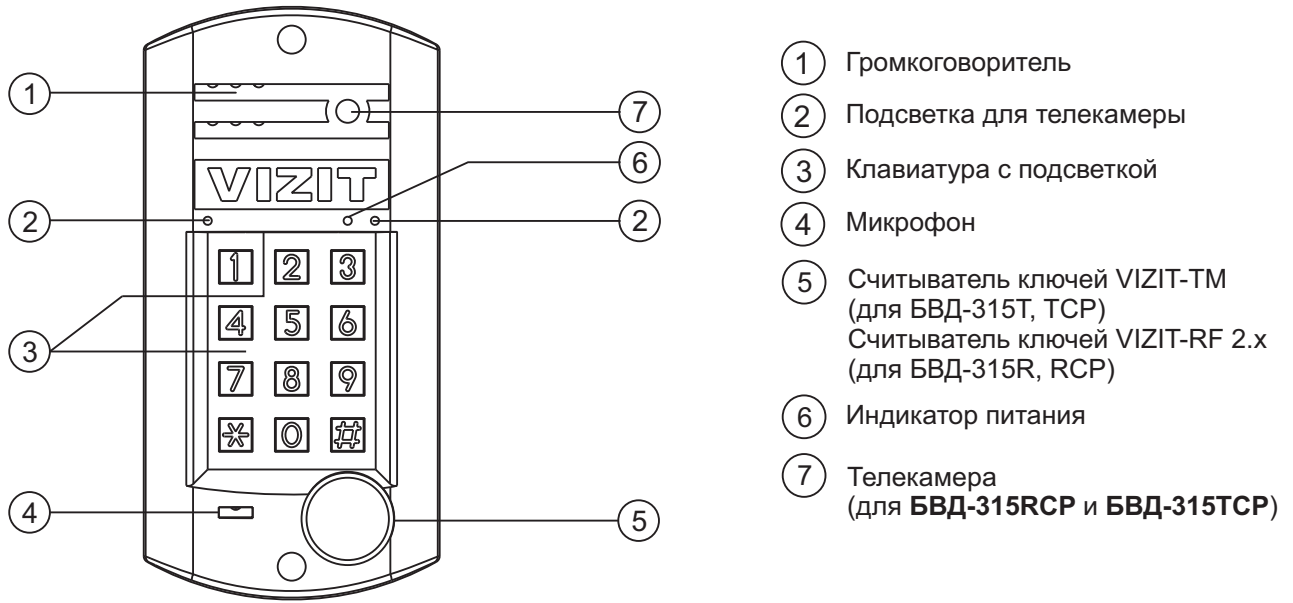


Рисунок 1 - Внешний вид блока

Блок вызова имеет исполнения, указанные в таблице ниже.

Наименование блока вызова	Считыватель ключей		Телекамера цветного изображения Объектив "Pinhole"	Подсветка для телекамеры
	VIZIT-TM	VIZIT-RF		
БВД-315R		✓		
БВД-315RCP		✓	✓	✓
БВД-315Т	✓			
БВД-315TCP	✓		✓	✓

В наименовании блока вызова используются буквенные обозначения:

R - считыватель ключей RF (**VIZIT-RF / PROXIMITY / 125 кГц**);

T - считыватель ключей TM (**VIZIT-TM / DS1990A / iButton®**).

C - телекамера цветного изображения;

P - объектив "Pinhole".

Внимание!

В качестве ключей RF могут быть использованы только оригинальные идентификаторы торговой марки VIZIT®.

В качестве ключей TM могут быть использованы только оригинальные идентификаторы iButton®.

Устройства, рекомендуемые для использования в составе домофона **VIZIT**, функциональные возможности домофона и порядок работы с блоком вызова описаны в инструкциях по эксплуатации блоков управления.

КОМПЛЕКТ ПОСТАВКИ



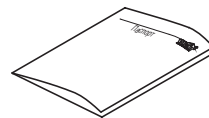
x 1

БВД-315R
(Т, RCP, TCP)



x 1

Шильд



x 1

Паспорт

⊙ x 4

Заглушка

Крепежные элементы для зануления блоков БВД-343RT и БВД-343RTCPL

⊙ x 1
Винт М3

⊙ x 2
Шайба 3

⊙ x 1
Гайка М3

⊙ x 1
Наконечник обжимной

УКАЗАНИЯ МЕР БЕЗОПАСНОСТИ

В блоке нет напряжений, превышающих 18 В.

Выполните защитное зануление блока вызова БВД-315Т (БВД-315ТСП) в соответствии с инструкцией, приведенной в приложении к паспорту.

Запрещается

- производить монтажные и ремонтные работы при включенном питании
- производить ремонт вне специализированных сервисных организаций

Не допускайте попадания на корпус жидких, химически активных веществ.

При очистке блока вызова отключите блок управления от сети и не используйте моющие средства.

ПОРЯДОК УСТАНОВКИ

Устанавливайте блок в места, защищённые от:

- ярких, направленных на блок источников света;
- прямого попадания дождя и снега.

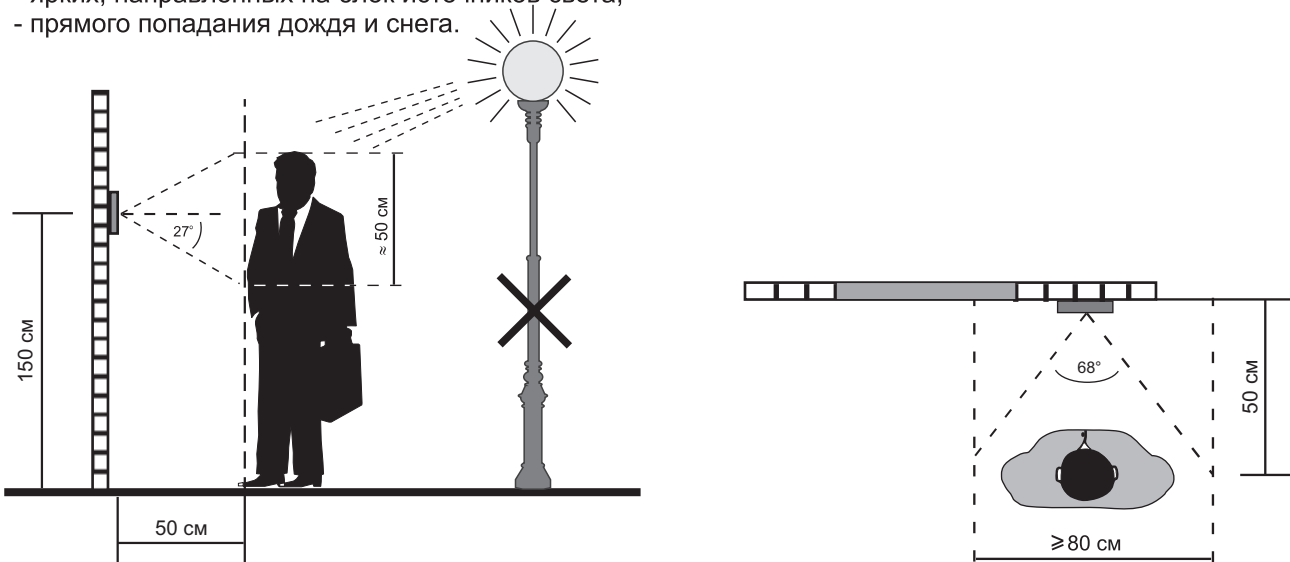
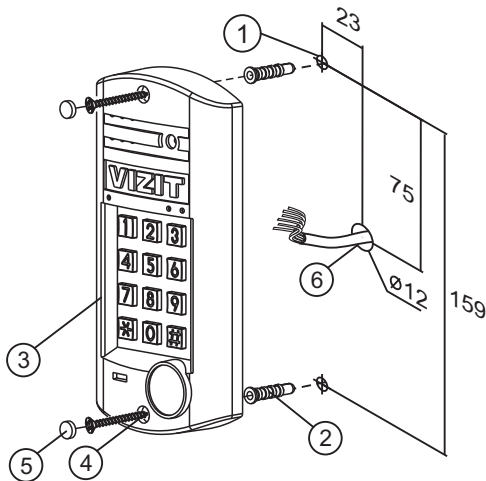


Рисунок 2 - Рекомендуемая высота установки блока вызова и область обзора телекамеры

Допускается установка блока вызова на стену и неподвижную часть входной двери (см. рисунки 3 и 4).

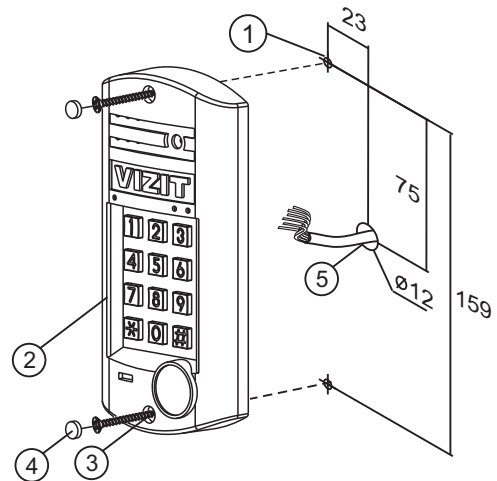
Для защиты блока вызова от атмосферных осадков рекомендуется использовать монтажный комплект МК-311 или МК-315. Установка блока вызова с использованием монтажного комплекта описана в инструкции соответствующего комплекта.



- ① Отверстие (x2) диаметром 8 мм глубиной 40 мм
- ② Дюбель 8x40 (x2)*
- ③ Блок вызова
- ④ Шуруп 4x40 (x2)*
- ⑤ Заглушка (x2)
- ⑥ Отверстие (x1) для кабеля диаметром 12 мм

* Дюбеля и шурупы не входят в комплект поставки.

Рисунок 3 - Установка блока на стену

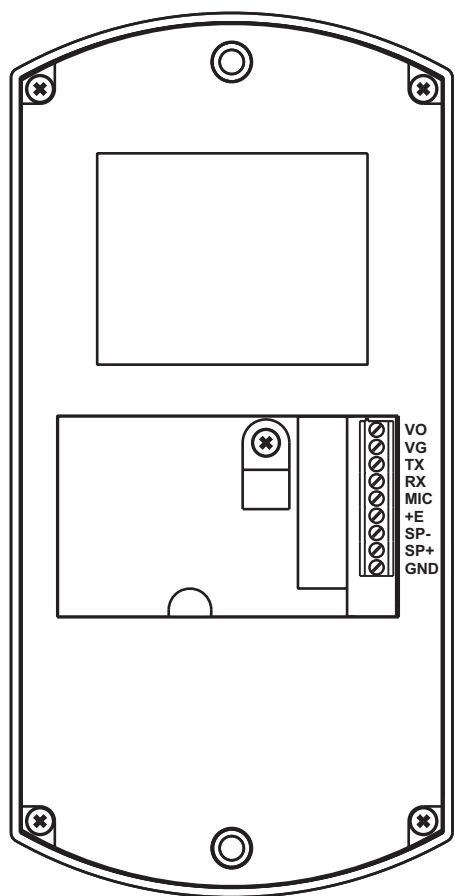


- ① Отверстие (x2) диаметром 2,5 мм
- ② Блок вызова
- ③ Саморез по металлу 3,9 x13 (x2) (не входят в комплект поставки)
- ④ Заглушка (x2)
- ⑤ Отверстие (x1) для кабеля диаметром 12 мм

Рисунок 4 - Установка блока на неподвижную часть металлической двери

ПОДКЛЮЧЕНИЕ БЛОКА ВЫЗОВА

Для подключения к блоку управления и блокам коммутации используются клеммы блока вызова. Расположение и назначение клемм показано на рисунке 5.



Наименование цепи	Назначение
VO	Выход видео сигнала телекамеры БВД
VG	Общий провод для видеосигнала
TX	Данные от блока управления к блоку вызова
RX	Данные от блока вызова к блоку управления
MIC	Сигнал микрофона
+E	Питание блока вызова
SP-	Сигнал на громкоговоритель
SP+	Сигнал на громкоговоритель
GND	Общий провод

Требования к сечению проводов, соединяющих блок вызова и блок управления, указаны в инструкции соответствующего блока управления.

Рисунок 5 - Расположение и назначение клемм блока вызова

ПРИМЕРЫ СХЕМ СОЕДИНЕНИЙ

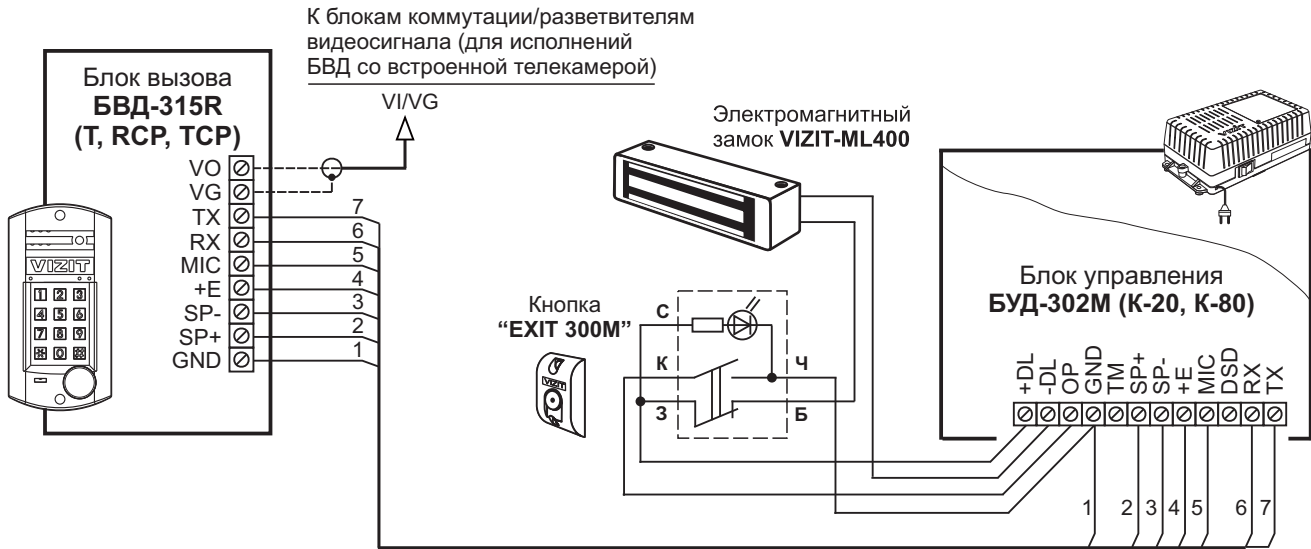


Рисунок 6 - Схема соединений блока вызова БВД-315R(Т, RCP, TCP) с блоком управления БУД-302М (К-20, К-80), электромагнитным замком VIZIT-ML400 и кнопкой EXIT 300M

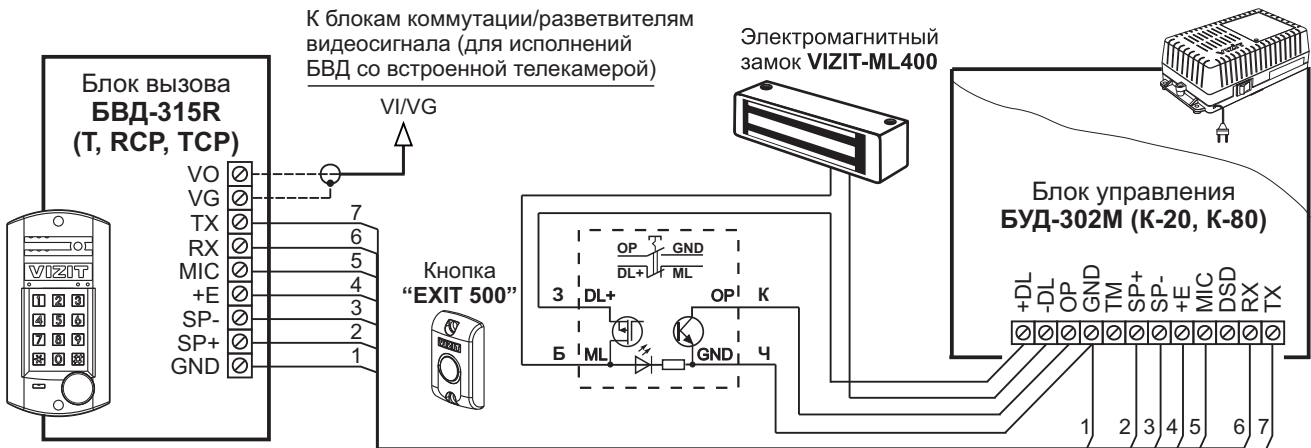
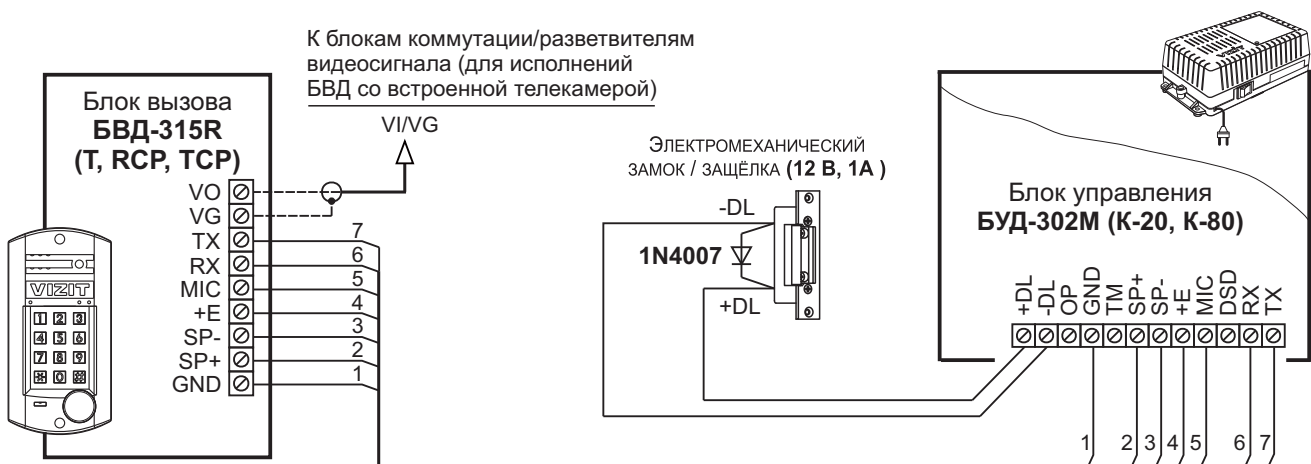


Рисунок 7 - Схема соединений блока вызова БВД-315R(Т, RCP, TCP) с блоком управления БУД-302М (К-20, К-80), электромагнитным замком VIZIT-ML400 и кнопкой "EXIT 500"



Если электромеханический замок / защёлка не содержат встроенный защитный диод, то между клеммами замка / защёлки следует установить диод, как показано на схеме

Рисунок 8 - Схема соединений блока вызова БВД-315R(Т, RCP, TCP) с блоком управления БУД-302М (К-20, К-80) и электромеханическим замком / защёлкой

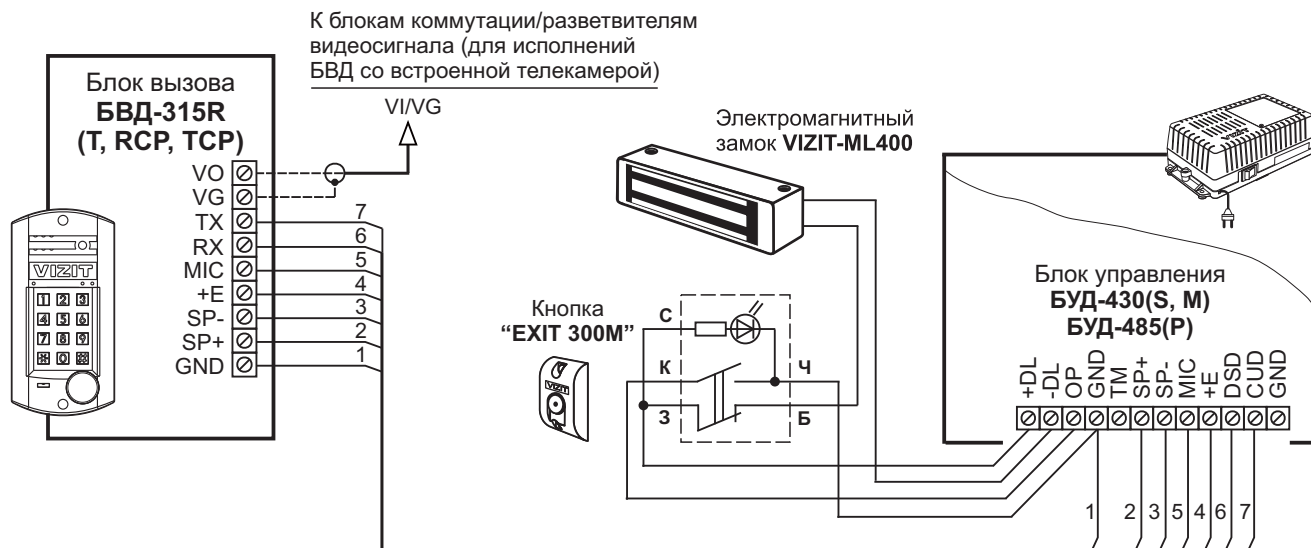


Рисунок 9 - Схема соединений блока вызова **БВД-315R(T, RCP, TCP)** с блоком управления **БУД-430(S, M), БУД-485(P)**, электромагнитным замком **VIZIT-ML400** и кнопкой **EXIT 300M**

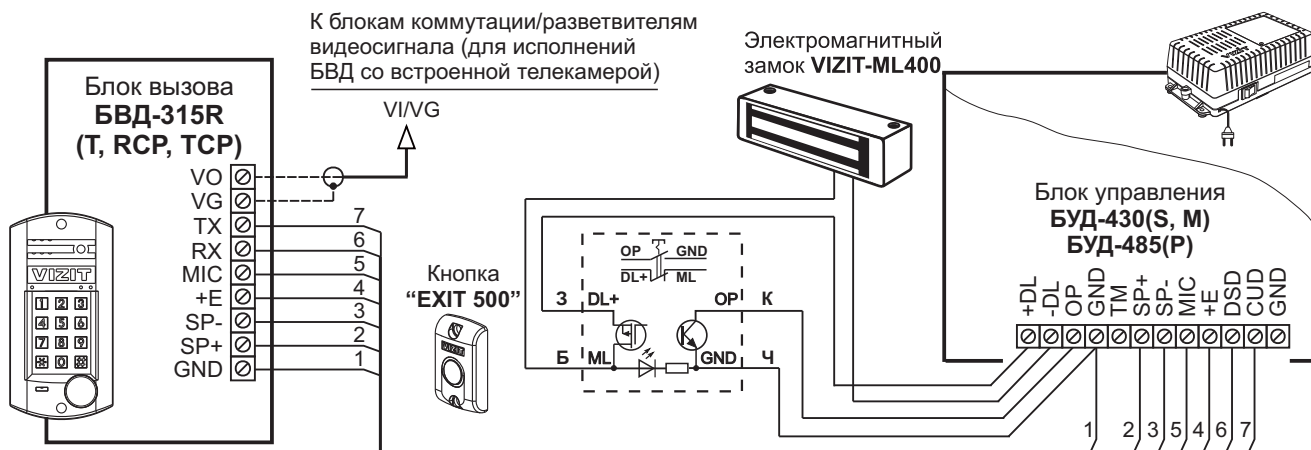
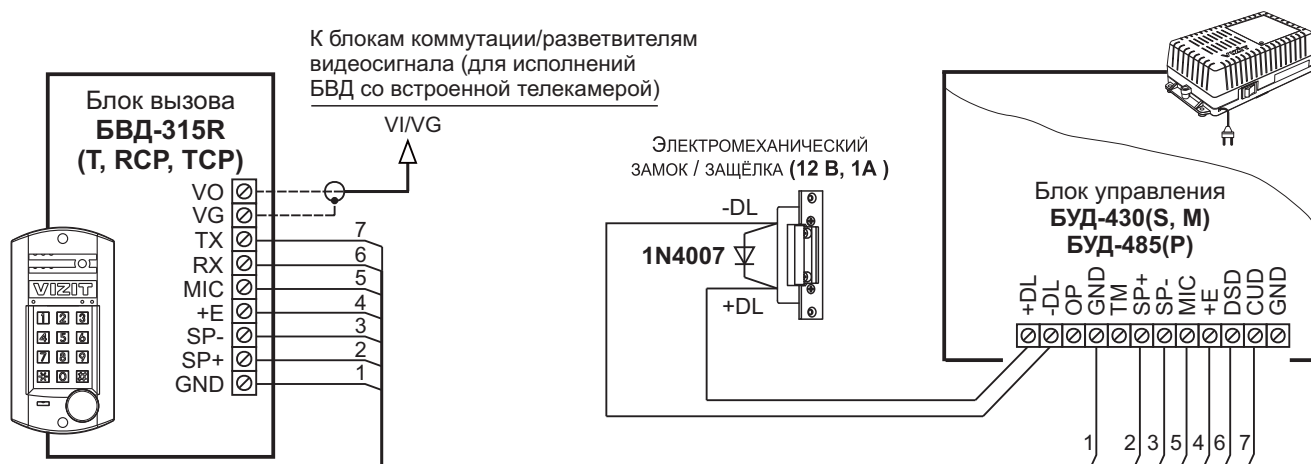


Рисунок 10 - Схема соединений блока вызова **БВД-315R(T, RCP, TCP)** с блоком управления **БУД-430(S, M), БУД-485(P)**, электромагнитным замком **VIZIT-ML400** и кнопкой **EXIT 500**



Если электромеханический замок / защёлка не содержат встроенный защитный диод, то между клеммами замка / защёлки следует установить диод, как показано на схеме

Рисунок 11 - Схема соединений блока вызова **БВД-315R(T, RCP, TCP)** с блоком управления **БУД-430(S, M), БУД-485(P)** и электромеханическим замком / защёлкой

ПОРЯДОК РАБОТЫ с блоком вызова приведен в инструкции по эксплуатации соответствующего блока управления.

ТЕХНИЧЕСКИЕ ПАРАМЕТРЫ

Напряжение питания, В	15
Потребляемая мощность, Вт , не более	3
Габаритные размеры блока, мм , не более: - Ш x В x Г	92x182x28
Масса блока, кг , не более:	0,45
Масса блока в упаковке, кг , не более:	0,5

Условия эксплуатации:

Температура воздуха - от **минус 30** до **плюс 45 °С**.

Относительная влажность - до **98%** при температуре **25 °С**.

Параметры телекамеры, установленной в блоках **БВД-315R(Т, RCP, TCP)**, приведены в таблице:

Параметры телекамер	
Тип объектива	"Pinhole"
Угол обзора по диагонали	90°
Система сканирования	CCIR
Система цветности	PAL
Разрешение	700 ТВЛ
Минимальная освещенность	0 Люкс (подсветка включена, расстояние до объекта - 0,5 м) 0,5 Люкс (подсветка выключена)
Функция День - Ночь	Есть
Выходное напряжение	1 Vp-p на нагрузке 75 Ом