

**HIKVISION®**



## **ПАСПОРТ ИЗДЕЛИЯ**

**2Мп уличная купольная IP-камера  
с ИК-подсветкой до 30м**

**DS-2CD2123G0-IS**



[www.hikvision.ru](http://www.hikvision.ru)

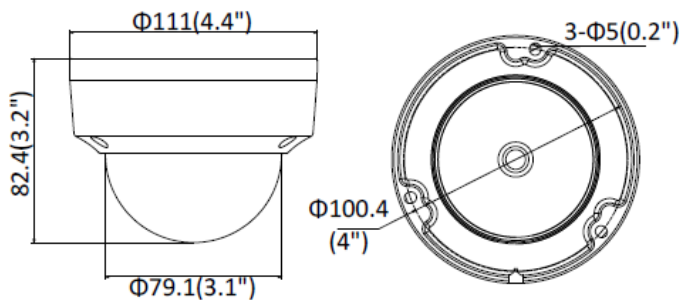
# DS-2CD2123G0-IS



## Общая информация

- Разрешение 2Мп
- Матрица 1/2.8" Progressive Scan CMOS
- Аппаратный WDR 120дБ
- Обнаружение движения, вторжения в область, пересечения линии и лиц
- ИК-подсветка до 30м
- Широкий температурный диапазон: -40 °С...+60 °С
- IP67, IK10
- Питание DC12В / PoE

## Размеры



\*Изображения и спецификации могут быть изменены без дополнительного уведомления.

\*За подробной информацией обращайтесь к вашему персональному менеджеру

## Спецификации

|                               |  |
|-------------------------------|--|
|                               | <b>DS-2CD212360-IS</b>   |
| Камера                        |  |
| Матрица                       | 1/2.8" Progressive Scan CMOS   |
| Чувствительность              | Цвет: 0.01лк@(F1.2, AGC вкл.),<br>Ч/Б: 0.028лк@(F2.0, AGC вкл.), Олк с ИК  |
| Скорость электронного затвора | 1/3с ~ 1/100,000с, поддержка медленного затвора  |
| Объектив                      | 2.8мм, 4мм, 6мм, 8мм@F2.0  |
| Крепление объектива           | M12  |
| Угол обзора объектива         | 2.8мм : по горизонтали: 114°, по вертикали: 62°, по диагонали: 135°<br>4мм: по горизонтали: 86°, по вертикали: 46°, по диагонали: 102°<br>6мм: по горизонтали: 54°, по вертикали: 30°, по диагонали: 62°<br>8мм: по горизонтали: 43°, по вертикали: 23°, по диагонали: 50° |
| Фокусировка                   | Вручную  |
| Режим "день/ночь"             | Механический ИК-фильтр   |
| Регулировка угла установки    | Поворот: 0° - 355°; наклон: 0° - 75°; вращение: 0° - 355°  |
| Сжатие                        |  |
| Видеосжатие                   | Основной поток: H.265/H.264<br>Дополнительный поток: H.265/H.264/MJPEG<br>Третий поток: H.265/H.264  |
| Профиль H.264                 | Main Profile/High Profile  |
| Профиль H.265                 | Main Profile   |
| Битрейт видео                 | 32 кбит/с – 16 Мбит/с  |
| Аудиосжатие                   | G.711/G.722.1/G.726/MP2L2/PCM  |
| Битрейт аудио                 | 64Кбит/с(G.711)/ 16Кбит/с(G.722.1)/ 16Кбит/с(G.726)/ 32-192Кбит/с(MP2L2)   |
| Изображение                   |  |
| Максимальное разрешение       | 1920×1080  |
| Основной поток                | 25 к/с (1920 × 1080, 1280 × 960, 1280 × 720)   |
| Дополнительный поток          | 25 к/с (640 × 480, 640 × 360, 320 × 240)   |
| Третий поток                  | 25 к/с (1920 × 1080, 1280 × 720, 640 × 360, 352 × 288)   |
| SVC                           | Поддерживается   |
| Настройки изображения         | Насыщенность, яркость, контраст, резкость, зеркалирование и маска приватности настраиваются через клиентское ПО или веб-браузер  |
| Улучшение изображения         | 120дБ WDR, 3D DNR, BLC, ROI  |
| Переключение "день ночь"      | Авто/ по расписанию/ по тревоге  |

|                                   |   |
|-----------------------------------|---|
| Smart видеоаналитика              |   |
| Детекция движения                 | Обнаружение пересечения линии, вторжения в область  |
| Распознавание объектов            | Обнаружение лиц   |
| Сеть                              |   |
| Сетевое хранение                  | NAS (Поддержка NFS,SMB/CIFS), ANR   |
| Протоколы                         | TCP/IP, ICMP, HTTP, HTTPS, FTP, DHCP, DNS, DDNS, RTP, RTSP, RTCP, PPPoE, NTP, UPnP™, SMTP, SNMP, IGMP, 802.1X, QoS, IPv6, Bonjour |
| Безопасность                      | Аутентификация пользователя, водяные знаки, фильтрация IP-адресов, анонимный доступ   |
| Совместимость                     | ONVIF(PROFILE S,PROFILE G), ISAPI   |
| Срабатывание тревоги              | Smart-функции, разрыв сети, конфликт IP-адресов, ошибки хранилища   |
| Действия по тревоге               | Уведомление клиента, отправка email, загрузка на FTP, активация канала записи   |
| Клиент                            | iVMS-4200, Hik-Connect, iVMS-5200   |
| Веб-браузер                       | IE8+, Chrome 31.0-44, Firefox 30.0-51, Safari 8.0+  |
| Интерфейсы                        |   |
| Сетевой интерфейс                 | 1 RJ45 10M/100M Ethernet  |
| Аудио                             | 1 вход (линейный, микрофонный), 1 аудиовыход (монозвук)   |
| Тревожные вход/ выход             | 1/1   |
| Фильтрация шумов окружающей среды | Поддерживается  |
| Частота дискретизации             | 8кГц/ 16кГц/ 32 кГц/ 44.1 кГц/ 48 кГц   |
| Локальное хранилище               | Слот для microSD/SDHC/SDXC до 128 Гб  |
| Кнопка сброса настроек            | Есть  |
| Основное                          |   |
| Питание                           | DC12В ± 25%/PoE(802.3af)  |
| Потребляемая мощность             | 7.5Вт макс.   |
| Рабочие условия                   | -40 °С...+60 °С, влажность 95% или меньше (без конденсата)  |
| Защита                            | IP67, IK10, Подавитель напряжения переходных процессов TVS 2000В для грозозащиты  |
| Цвет                              | Белый, черный   |
| Дальность действия ИК-подсветки   | До 30м  |
| Материал корпуса                  | Металл  |
| Размеры                           | Ø 111 × 82.4мм  |
| Вес (нетто)                       | 0,61кг  |

## Правила эксплуатации

1. Устройство должно эксплуатироваться в условиях, обеспечивающих возможность работы системы охлаждения. Во избежание перегрева и выхода прибора из строя не допускается размещение рядом с источниками теплового излучения, использование в замкнутых пространствах (ящик, глухой шкаф и т.п.). Рабочий диапазон температур от -40 до +60 (°C).
2. Все подключения должны осуществляться при отключенном электропитании.
3. Запрещена подача на входы устройства сигналов, не предусмотренных назначением этих входов – это может привести к выходу устройства из строя.
4. Не допускается воздействие на устройство температуры свыше +60 °C, источников электромагнитных излучений, активных химических соединений, электрического тока, а также дыма, пара и других факторов, способствующих порче устройства. Не допускается воздействие прямых солнечных лучей непосредственно на матрицу видеокamеры.
5. Конфигурирование устройства лицом, не имеющим соответствующей компетенции, может привести к некорректной работе, сбоям в работе, а также к выходу устройства из строя.
6. Не допускаются падения и сильная тряска устройства.
7. Рекомендуется использование источника бесперебойного питания, во избежание воздействия скачков напряжения или нештатного отключения устройства.

Для получения информации об установке и включении устройства, пожалуйста, обратитесь к Краткому руководству пользователя этого устройства.