



ООО «КБ Пожарной Автоматики»

**ИЗВЕЩАТЕЛЬ ПОЖАРНЫЙ ДЫМОВОЙ
ОПТИКО-ЭЛЕКТРОННЫЙ
ИП 212-45**

Паспорт
ПАСН.425232.020 ПС
Редакция 12

Свидетельство о приемке и упаковывании

Извещатели пожарные дымовые оптико-электронные ИП 212-45 ПАСН.425232.020 _____

заводские номера: _____

соответствуют требованиям технических условий ТУ 4371-005-122115496-00, признаны годными к эксплуатации и упакованы согласно требованиям, предусмотренным в действующей технической документации

Количество

Дата выпуска

Упаковывание произвел

Контролер

1 Основные сведения об изделии

1.1 Извещатель пожарный дымовой оптико-электронный ИП 212-45 (далее по тексту – извещатель) предназначен для обнаружения загораний, сопровождающихся появлением дыма малой концентрации в закрытых помещениях различных зданий и сооружений.

1.2 Извещатель маркирован товарным знаком по свидетельствам №238392 (РУБЕЖ) и №255428 (RUBEZH).

1.3 Извещатели выпускаются в исполнениях:

- ПАСН.425232.020 – обычное;
- ПАСН.423252.020-01 – с УС-02;
- ПАСН.425232.020-02 – с УС-01;
- ПАСН.425232.020-03 – с КМЧ;
- ПАСН.425232.020-04 – с КМЧ и УС-02;
- ПАСН.425232.020-05 – с КМЧ и УС-01.

1.4 Питание извещателя и передача сигнала «Пожар» осуществляется по двухпроводному шлейфу сигнализации (ШС) и сопровождается включением оптического индикатора при срабатывании извещателя.

1.5 Извещатель не реагирует на изменение температуры, влажности, на наличие пламени, естественного или искусственного света.

1.6 Извещатель предназначен для круглосуточной и непрерывной работы со следующими приборами:

- прибором приемно-контрольным охранно-пожарным ППКОП 0104065-20-1 «Сигнал-20»;
- приборами приемно-контрольными охранно-пожарными Гранд Магистр;
- приборами приемно-контрольными охранно-пожарными Гранит;
- любыми другими приемно-контрольными приборами, обеспечивающими напряжение питания в шлейфе сигнализации в диапазоне от 9 до 30 В и воспринимающими сигнал «Пожар» в виде скачкообразного уменьшения внутреннего сопротивления извещателя в прямой полярности до величины не более 1000 Ом.

1.7 Извещатель может работать в приборах, имеющих четырехпроводную схему включения, с помощью устройства согласования УС-02 (приложение А), установленного в корпусе штатной розетки извещателя. Схема подключения извещателей в четырехпроводные шлейфы приемно-контрольного прибора с использованием УС-02 приведена в приложении Б.

1.8 Для удобства подключения извещателя к приборам, имеющим функцию определения количества сработавших извещателей (один или два), применяется добавочный резистор или устройство согласования УС-01, установленное в розетку и содержащее резистор 820 Ом (под заказ – любой) и контактную колодку.

Номиналы добавочных резисторов для подключения к приборам:

- Сигнал-20, Сигнал-20П – 1,6 кОм ± 5%;
- Гранит – 510 Ом ± 5%;
- Гранд Магистр – 750 Ом ± 5%.

Схемы подключения извещателей к приемно-контрольному прибору с использованием добавочного резистора или УС-01 приведены в приложении В.

1.9 **ВНИМАНИЕ! НЕ РАЗРЕШАЕТСЯ ПОДКЛЮЧАТЬ ИЗВЕЩАТЕЛЬ К ПРИЕМНО-КОНТРОЛЬНЫМ ПРИБОРАМ И К АВТОНОМНЫМ ИСТОЧНИКАМ ПИТАНИЯ БЕЗ ЭЛЕМЕНТОВ, ОГРАНИЧИВАЮЩИХ ТОК В РЕЖИМЕ «ПОЖАР» ДО 20 МА.**

1.10 Извещатель обеспечивает возможность подключения выносного устройства оптической сигнализации (ВУОС) для индикации режима «Пожар». Схема подключения ВУОС приведена в приложениях Б и Г.

Примечание – Дежурный режим извещателя индикацией ВУОС не дублируется.

- 1.11 Извещатель рассчитан на непрерывную эксплуатацию при:
- температуре окружающей среды от минус 45 до плюс 55 °С;
 - максимальной относительной влажности воздуха (93±1)%, без образования конденсата.

2 Основные технические данные

2.1 Чувствительность извещателя соответствует задымленности окружающей среды, ослабляющей световой поток, в пределах от 0,05 до 0,2 дБ/м.

2.2 Инерционность срабатывания извещателя – не более 9 с.

2.3 Электрическое питание извещателя осуществляется постоянным напряжением величиной от 9 до 30 В с возможной переплюсовкой питающего напряжения длительностью до 100 мс и периодом повторения не менее 0,7 с.

2.4 Потребляемый ток при напряжении питания 20 В – не более 45 мкА.

2.5 Для информации о состоянии извещателя предусмотрен красный оптический индикатор. Режимы индикации приведены в таблице 1.

Таблица 1

Состояние	Индикация
Дежурный режим	Мигание оптического индикатора с периодом (5±1) с
Режим «Пожар»	Постоянное свечение оптического индикатора

2.6 Выходной сигнал «Пожар» формируется скачкообразным уменьшением внутреннего сопротивления до величины не более 1000 Ом.

2.7 Сигнал «Пожар» сохраняется после окончания воздействия на извещатель продуктов горения (дыма). Сброс сигнала производится с приемно-контрольного прибора отключением питания извещателя на время не менее 2 с.

2.8 Величина сопротивления между контактами 3 и 4 извещателя – не более 2 Ом.

2.9 Напряжение питания извещателя вместе с УС-02 – от 9 до 15 В.

2.10 Максимально допустимый ток коммутации УС-02 – не более 50 мА.

2.11 Извещатель сохраняет работоспособность при воздействии на него:

- воздушного потока со скоростью до 10 м/с;
- фоновой освещенности до 12000 лк от искусственных или естественных источников освещения.

2.12 Габаритные размеры извещателя с розеткой:

- для исполнений ПАСН.425232.020, -01, -0,2 – не более $\varnothing 93 \times 46$ мм;
- для исполнений ПАСН.425232.020-03, -04, -0,5 – не более $\varnothing 142$ (по фланцу) $\times 68,5$ мм;

2.13 Масса извещателя с розеткой:

- для исполнений ПАСН.425232.020, -01, -0,2 – не более 210 г;
- для исполнений ПАСН.425232.020-03, -04, -0,5 – не более 250 г;

2.14 Степень защиты, обеспечиваемая оболочкой извещателя, – IP30 по ГОСТ 14254-2015.

2.15 По устойчивости к электромагнитным помехам в цепи электрического питания и по помехоэмиссии извещатель соответствует требованиям ГОСТ Р 53325-2012 для 4 степени жесткости.

2.16 Средний срок службы – 10 лет.

2.17 Средняя наработка на отказ – не менее 60000 ч.

3 Комплектность

3.1 Комплектность изделия приведена в таблице 2.

Таблица 2

Наименование	Количество, шт.	Примечание
ИП 212-45	Согласно разделу «Свидетельство о приемке и упаковывании»	Упаковка транспортная
Паспорт	1	На упаковку транспортную
Колпак защитный		На каждый извещатель (только для исполнений ПАСН.425232.020, -01, -02)
Шайба 3	2	На каждый извещатель (по требованию заказчика)
Винт самонарезающий $\varnothing 3$	1	
Зонт для защиты от каплепадения		Поставляется по требованию заказчика (только для исполнений ПАСН.425232.020, -01, -02 (Приложение Д))

4 Указания мер безопасности

4.1 По способу защиты от поражения электрическим током извещатель соответствует классу III по ГОСТ 12.2.007.0-75.

4.2 Конструкция извещателя удовлетворяет требованиям электро- и пожарной безопасности по ГОСТ 12.2.007.0-75 и ГОСТ 12.1.004-91.

4.3 Меры безопасности при установке и эксплуатации извещателя должны соответствовать требованиям «Правил технической эксплуатации электроустановок потребителей» и «Правил техники безопасности при эксплуатации электроустановок потребителей».

5 Устройство и принцип работы извещателя

5.1 Извещатель представляет собой оптико-электронное устройство, осуществляющее сигнализацию о появлении дыма в месте установки. При этом уменьшается внутреннее сопротивление извещателя и свечение оптического индикатора становится постоянным.

5.2 Извещатель состоит из розетки и датчика, представляющего собой пластмассовый корпус, внутри которого размещена оптико-электронная система и плата с радиоэлементами (электронная схема обработки сигнала). Разъемное соединение датчика с розеткой обеспечивает удобство установки, монтажа и обслуживание извещателя.

Для подключения извещателя к приемно-контрольному прибору с использованием добавочного резистора в розетке имеется место под пятый контакт, а в комплект поставки, по требованию заказчика, входят винт самонарезающий и шайба (см. приложение В).

5.3 Короткозамкнутые контакты 3 и 4 извещателя обеспечивают возможность формирования в ШС приемно-контрольного прибора режима «Неисправность» при изъятии датчика из розетки.

6 Размещение, порядок установки и подготовка к работе

6.1 При размещении и эксплуатации извещателя необходимо руководствоваться следующими документами:

- СП 5.13130.2009 «Установки пожарной сигнализации и пожаротушения автоматические. Нормы и правила проектирования»;
- РД 78.145-93 «Системы и комплексы охранной, пожарной и охранно-пожарной сигнализации».

Правила производства и приемки работ».

Извещатель следует устанавливать на потолке. Допускается установка извещателя на стенах, балках, колоннах, тросах на расстоянии от 100 до 300 мм от потолка и не менее 100 мм от угла стен, включая габариты извещателя.

Площадь, контролируемая одним извещателем, а также максимальное расстояние между извещателями и извещателем и стеной необходимо определять по таблице 3.

Таблица 3

Высота установки извещателя, м	Площадь, контролируемая одним извещателем, м ²	Максимальное расстояние, м	
		между извещателями	от извещателя до стены
До 3,5	До 85	9,0	4,5
Свыше 3,5 до 6,0	До 70	8,5	4,0
Свыше 6,0 до 10,0	До 65	8,0	4,0
Свыше 10,0 до 12,0	До 55	7,5	3,5

6.2 При получении упаковки с извещателями необходимо:

- вскрыть упаковку;
- проверить комплектность согласно паспорту;
- проверить дату изготовления, наличие знака сертификата соответствия в паспорте и на извещателе.

6.3 Перед эксплуатацией с извещателя необходимо снять защитный колпак.

6.4 Произвести внешний осмотр извещателя, убедиться в отсутствии видимых механических повреждений (трещин, сколов, вмятин и т.д.).

6.5 Если извещатель находился в условиях отрицательной температуры, то перед включением его необходимо выдержать не менее 4 часов при комнатной температуре для предотвращения конденсации влаги внутри корпуса.

6.6 Монтаж извещателя на потолке производить в соответствии с приложением Д.

6.7 Закрепить розетку в месте установки извещателя в соответствии с проектом и подключить к ней провода ШС, соблюдая полярность. При монтаже рекомендуется использовать провода с однопроволочными медными жилами диаметром от 0,5 до 0,8 мм (сечением от 0,2 до 0,5 мм²).

Кнопки-зажимы контактов 3 и 4 (маркировка контактов выполнена на контактной группе) предназначены для подключения «→» ШС. В состоянии поставки кнопки-зажимы находятся в отжатом положении, освобождая каналы для ввода проводов (рисунок 1). Подключение проводов ШС проводить в следующей последовательности:

- ввести в канал провод и зафиксировать его, поджав кнопку-зажим до упора (рисунок 2);

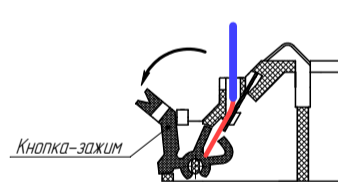


Рисунок 1

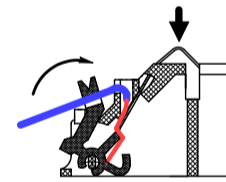


Рисунок 2

– проверить надежность соединения для чего необходимо надавить на изгиб контакта, имитируя нажим датчиком (рисунок 2) и потянуть провод на себя;

– завести провод в паз, расположенный на кнопке-зажиме (рисунок 2).

ВНИМАНИЕ!!! В ЦЕЛЯХ ПОВЫШЕНИЯ ПОМЕХОУСТОЙЧИВОСТИ СИСТЕМЫ ПОЖАРНО-ОХРАННОЙ СИГНАЛИЗАЦИИ МИНУСОВОЙ ПРОВОД ИСТОЧНИКА ПИТАНИЯ ППКП (ППКОП) РЕКОМЕНДУЕТСЯ ЗАЗЕМЛЯТЬ ЧЕРЕЗ НЕПОЛЯРНЫЙ КОНДЕНСАТОР ЕМКОСТЬЮ 0,1 – 0,47 МКФ х 400 В (ИЛИ БОЛЕЕ). НАПРИМЕР: К73-17, 0,1 МКФ, 630 В (рисунок 3).

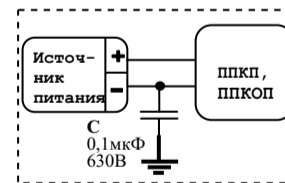


Рисунок 3

6.8 Установить датчик в розетку.

6.9 По окончании монтажа системы пожарной сигнализации следует:

- установить дежурный режим работы системы с помощью приемно-контрольного прибора;
- нажать кнопку извещателя на время до 9 с для проверки его работоспособности;
- убедиться в срабатывании извещателя по постоянному свечению оптического индикатора на плате извещателя и приему сигнала «Пожар» приемно-контрольным прибором;
- установить дежурный режим работы системы;
- извлечь датчик из розетки;
- убедиться в приеме сигнала «Неисправность» приемно-контрольным прибором;
- вставить датчик в розетку;
- установить дежурный режим работы системы.

Если извещатель подключен в шлейф приемно-контрольного прибора, имеющего функцию защитного сброса питания по шлейфу (перевос питания), то тестирование работоспособности с помощью кнопки производится следующим образом:

- нажать и удерживать кнопку на извещателе;
- убедиться в срабатывании извещателя по постоянному свечению оптического индикатора;
- после сброса ППКП питания со шлейфа оптический индикатор гаснет;
- отпустить кнопку;
- ППКП вновь подаст питание на шлейф и оптический индикатор через несколько секунд начнет мигать;
- после начала промаргивания оптического индикатора вновь нажать и удерживать кнопку на извещателе;
- убедиться в срабатывании извещателя по постоянному свечению оптического индикатора и приему сигнала «Пожар» (либо «Внимание») при настроенной функции двойной сработки).

6.10 При проведении ремонтных работ в помещении необходимо извлечь датчик из розетки во избежание попадания на него строительных материалов, пыли, влаги, а также для защиты от механических повреждений.

7 Техническое обслуживание и проверка технического состояния

7.1 Для исключения ложных срабатываний из-за запыленности оптической системы извещателя необходимо не реже одного раза в шесть месяцев очищать дымовую камеру от пыли. Для этого квалифицированному персоналу разрешается снимать дымовую камеру для очистки или замены ее.

Последовательность действий при замене камеры:

- расположить датчик этикеткой вверх, аккуратно отжать четыре замка и отделить крышку извещателя от основания;
- отжать замки на дымовой камере (рисунок 4) и снять ее;
- очистить дымовую камеру от пыли с помощью кисточки с мягким ворсом или продуть чистым сжатым воздухом с давлением 1-2 кг/см²;
- установить очищенную от пыли или новую дымовую камеру на место, прижав ее к основанию, до срабатывания замков;
- установить крышку извещателя на место;
- установить датчик в розетку.

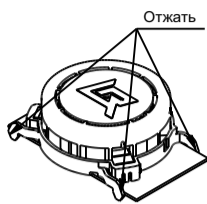


Рисунок 4

Чувствительность извещателя после замены дымовой камеры не изменяется.

Запыленную дымовую камеру можно промыть водой и просушить. Очищенная от пыли камера пригодна для последующего использования.

7.2 Проверить работу извещателя в системе пожарной сигнализации в соответствии с 6.9.

8 Возможные неисправности и способы их устранения

8.1 Перечень возможных неисправностей и способы их устранения приведены в таблице 4.

Таблица 4

Наименование неисправности	Вероятная причина	Способ устранения
Извещатель срабатывает при отсутствии дыма	Попадание пыли в дымовую камеру	Очистить камеру от пыли (раздел 7)
Извещатель не срабатывает при введении иголки в дымовую камеру на время не более 9 с (проверка работоспособности извещателя)	Нет питания на извещателе	Восстановить питание

9 Транспортирование и хранение

9.1 Извещатели в транспортной таре перевозятся любым видом крытых транспортных средств (в железнодорожных вагонах, закрытых автомашинах, трюмах и отсеках судов, герметизированных отапливаемых отсеках самолетов и т.д.) в соответствии с требованиями действующих нормативных документов.

9.2 Расстановка и крепление в транспортных средствах ящиков с извещателями должны обеспечивать их устойчивое положение, исключать возможность смещения ящиков и удары их друг о друга, а также о стенки транспортных средств.

9.3 Для защиты дымовой камеры от пыли на время транспортирования и хранения извещатели поставляются с защитными колпачками.

9.4 Хранение извещателей в упаковке должно соответствовать условиям 2 по ГОСТ 15150-69.

10 Гарантии изготовителя

10.1 Предприятие-изготовитель гарантирует соответствие извещателя требованиям технических условий при соблюдении потребителем условий транспортирования, хранения, монтажа и эксплуатации.

10.2 Гарантийный срок эксплуатации – 18 месяцев со дня ввода в эксплуатацию, но не более 24 месяцев с даты выпуска.

10.3 В течение гарантийного срока эксплуатации предприятие-изготовитель производит безвозмездный ремонт или замену извещателя. Предприятие-изготовитель не несет ответственности и не возмещает ущерба за дефекты, возникшие по вине потребителя при несоблюдении правил эксплуатации и монтажа.

10.4 В случае выхода из строя извещателя в период гарантийного обслуживания его следует вместе с настоящим паспортом вернуть, с указанием наработки извещателя на момент отказа и причины снятия с эксплуатации, по адресу: Россия, 410056, г. Саратов, ул. Ульяновская, 25, ООО «КБ Пожарной Автоматики»

11 Сведения о сертификации

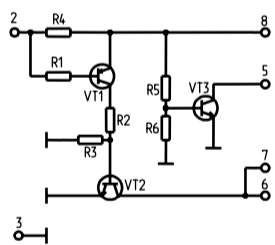
11.1 Декларация о соответствии № EAЭС N RU Д-РУ.ЧС13.В.00022 действительна по 26.06.2022. Оформлена на основании отчетов о сертификационных испытаниях № 12443 от 30.09.2014, № 11800 от 03.06.2013, № 13286 от 30.03.2016 ИЛ НИЦ ПТ и СП ФГБУ ВНИИПО МЧС России, № RA.RU.21M401.

11.2 Сертификат соответствия № С-РУ.ПБ01.В.02840 действителен по 08.10.2019. Выдан органом по сертификации ОС «ПОЖТЕСТ» ФГБУ ВНИИПО МЧС России, 143903, Россия, Московская область, г. Балашиха, мкр. ВНИИПО, д. 12.

11.3 Система менеджмента качества ООО «КБ Пожарной Автоматики» сертифицирована на соответствие требованиям международного стандарта ISO 9001:2008 и стандарта ГОСТ Р ИСО 9001-2008.

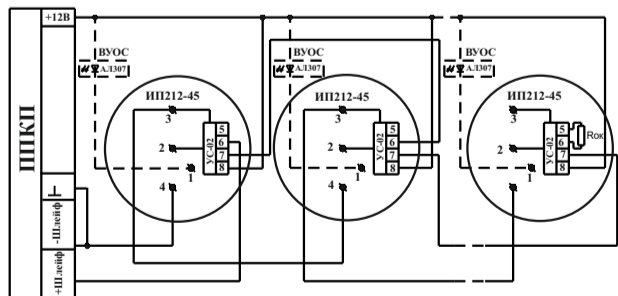
ПРИЛОЖЕНИЕ А

Устройство согласования УС-02.
Схема электрическая принципиальная



ПРИЛОЖЕНИЕ Б

Схема подключения извещателей в четырехпроводные шлейфы приемно-контрольного прибора с использованием УС-02.
Схема подключения ВУОС



ПРИЛОЖЕНИЕ В

Схема подключения извещателей к приемно-контрольному прибору с использованием УС-01

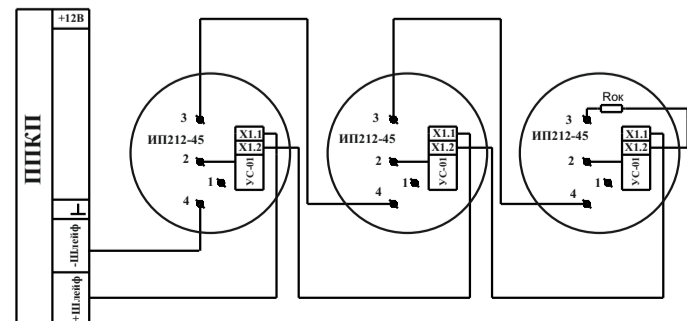
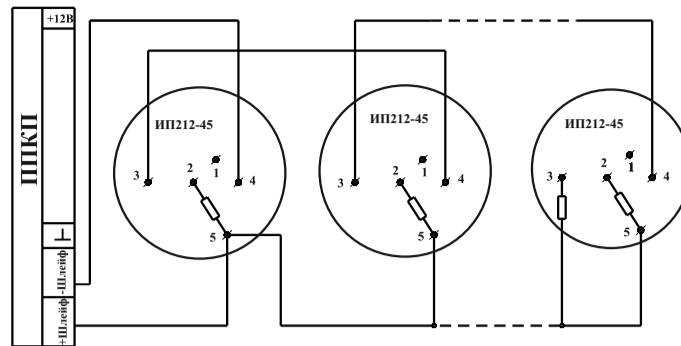


Схема подключения извещателей к приемно-контрольному прибору с использованием добавочного резистора



ПРИЛОЖЕНИЕ Г

Схема подключения извещателей к двухпроводным шлейфам.
Схема подключения ВУОС

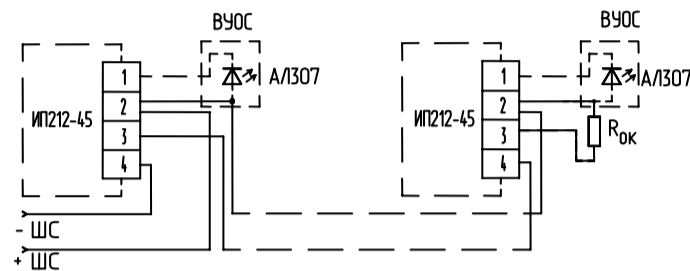
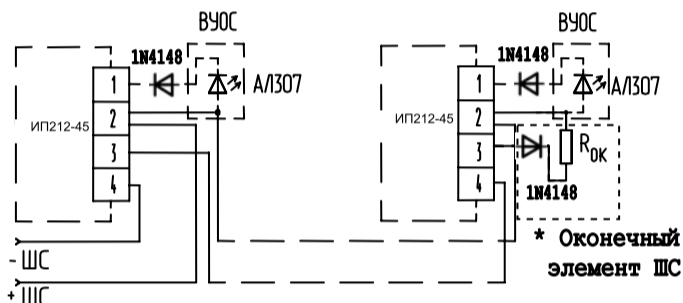


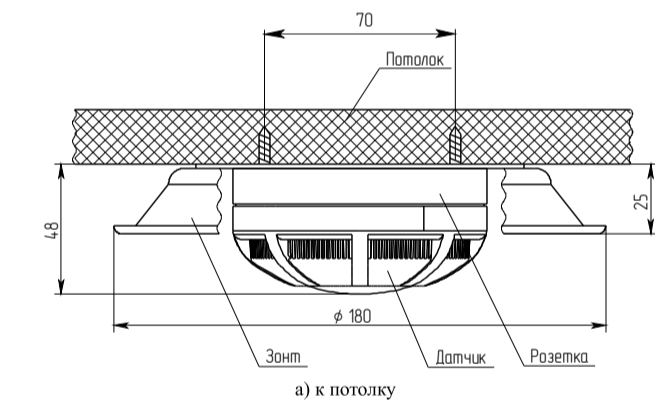
Схема подключения извещателей к двухпроводным шлейфам со знакопеременным напряжением.
Схема подключения ВУОС



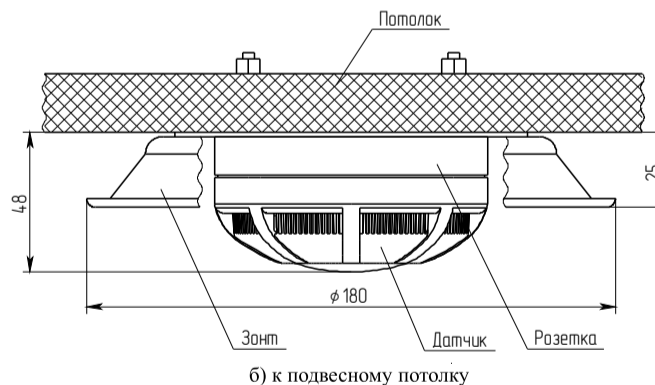
* для более детальной информации смотрите руководство к приемно-контрольному прибору

ПРИЛОЖЕНИЕ Д

Крепление извещателя с защитой от каплепадения (для исполнений ПАСН.425232.020, -01, -02)



а) к потолку



б) к подвесному потолку

Крепление извещателя к подвесному потолку (для исполнений ПАСН.425232.020-03, -04, -05)

