

Рис. 3. Место для монтажа контроллера в замках M2-300 и M2-400

4. Монтаж контроллера в замках M2-300, M2-400 и M2-500:

- 4.1. Открутите винт и снимите крышку.
- 4.2. Подключите электромагнитный замок к контроллеру согласно прилагаемой к нему инструкции.
- 4.3. Изолируйте места возможного контакта контроллера и корпуса замка.
- 4.4. Установите контроллер на место и прикрутите крышку.



НОВГОРОДСКИЙ ЗАВОД
МЕТАЛЛОИЗДЕЛИЙ

ОЛЕВС



ЗАМОК ЭЛЕКТРОМАГНИТНЫЙ

Проверка работоспособности электромагнитного замка:

Подайте на замок напряжение питания 12В, при этом пластина должна притянуться к электромагниту. Выполните на устройстве управления операции, необходимые для выключения напряжения питания замка. Электромагнит должен отключиться, обеспечив свободный отрыв пластины от электромагнита.

Транспортировка и хранение:

Упакованные замки могут транспортироваться всеми видами транспорта, кроме негерметизированных отсеков самолетов и открытых палуб судов, в соответствии с правилами перевозки грузов, действующими на соответствующем виде транспорта. Не допускается попадания атмосферных осадков на упаковку. Замки должны храниться в упакованном виде при температуре от 5 до 40 °С и относительной влажности не более 80% при отсутствии в воздухе кислотных, щелочных и других агрессивных примесей.

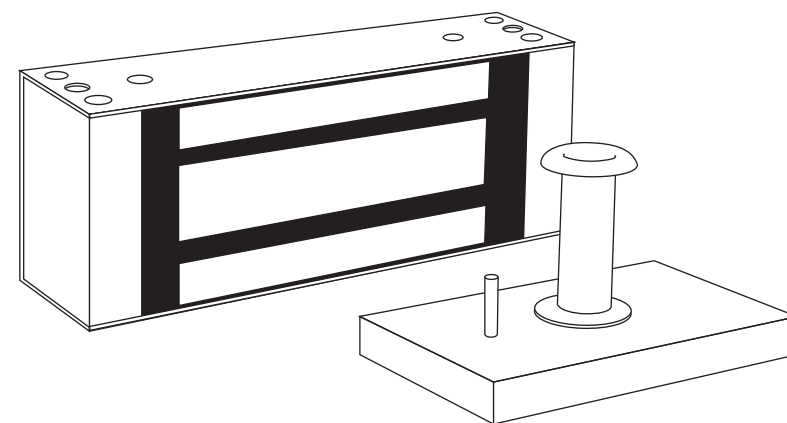
Гарантия

Гарантийный срок эксплуатации 12 месяцев со дня продажи замка, но не более 18 месяцев со дня изготовления замка. Гарантийный срок хранения 6 месяцев со дня изготовления замка. Срок службы замка 5 лет. Гарантия не распространяется на изделие, имеющее механические, электрические или иные виды повреждений, вызванные неправильной транспортировкой, хранением, эксплуатацией или действиями третьих лиц.

Комплект поставки

Электромагнит замка	-1шт.	Комплект монтажный	-1шт.
Пластина	-1шт.	Упаковка	-1шт.
Уголок 40х50 мм		Паспорт	-1шт.
(крепежная планка для M1-150)	-1шт.		

- | | |
|---------------------------------|---------------------------------|
| <input type="checkbox"/> M1-150 | <input type="checkbox"/> M2-300 |
| <input type="checkbox"/> M1-300 | <input type="checkbox"/> M2-400 |
| <input type="checkbox"/> M1-400 | <input type="checkbox"/> M2-500 |
| <input type="checkbox"/> M1-500 | |



Предприятие - изготовитель

Новгородский завод металлоизделий ОЛЕВС
173014 Великий Новгород, ул. Народная 44
тел./факс (8162) 631615, 631311
info@olevs.ru, www.olevs.ru

Дата

ПАСПОРТ ИЗДЕЛИЯ

Технические характеристики:

Напряжение питания.....12±2В

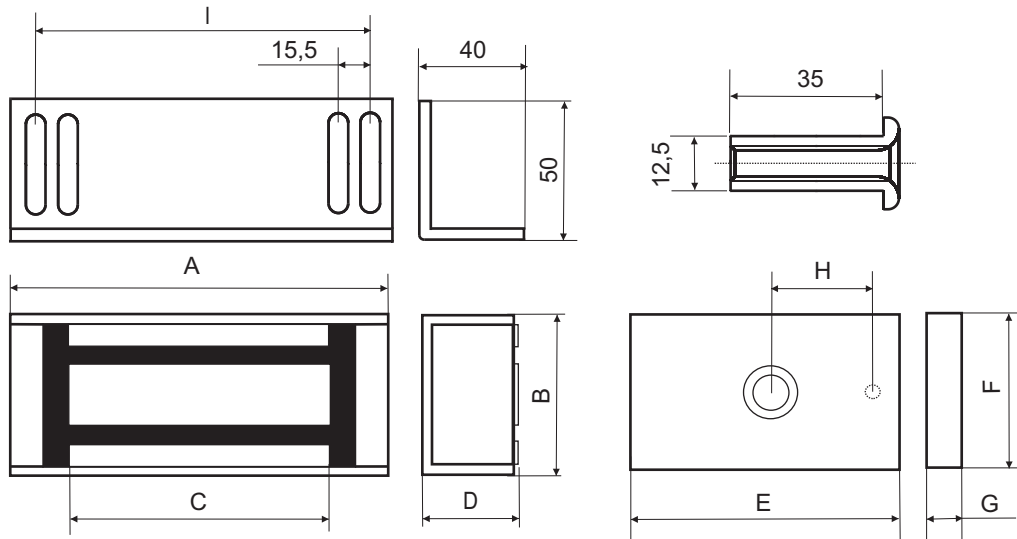
Усилие удержания при питании 12В не менее:

- M1-150 150 кг.
 - M1-300, M2-300 300 кг.
 - M1-400, M2-400 400 кг.
 - M1-500, M2-500 500 кг.

Потребление тока при питании 12В не более:

- M1-150 300 мА
 - M1-300, M2-300 330 мА
 - M1-400, M2-400 400 мА
 - M1-500, M2-500 500 мА

Габариты и вес:



Наименование	A	B	C	D	E	F	G	H	I	Вес, кг
M1-150	115	40	85	25	85	39	12	30	-	0,96
M1-300	134	55	90	35	96	53	12	38	120	1,9
M2-300	154	55	90	35	96	53	12	38	140	2
M1-400	164	55	120	35	126	53	12	53	150	2,6
M2-400	184	55	120	35	126	53	12	53	170	2,7
M1-500	164	68	120	41	126	65	12	40	150	3,7
M2-500	184	68	120	41	126	65	12	40	170	4,3

Назначение:

Замок электромагнитный предназначен для запираания двери в системах ограничения доступа. Замок необходимо устанавливать совместно с дверным доводчиком. Замок имеет встроенный контур размагничивания и искрогашения.

Монтаж электромагнитного замка

Электромагнитный замок устанавливается внутри помещения на дверь, открывающуюся наружу, при помощи деталей из монтажного комплекта.

Инструкция по монтажу:

1. Монтаж электромагнита.

1.1. Для электромагнитных замков M1-300, M1-400, M1-500, M2-300, M2-400, M2-500.

1.1.1. Разметьте и прикрепите уголок к дверной коробке. Разметку удобнее производить при закрытой двери. Возможно крепление с помощью саморезов (при монтаже на деревянные дверные коробки) или крепление с помощью болтов или сварки (при монтаже на металлические дверные коробки).

1.1.2. При помощи двух винтов электромагнита и гаек из крепежного комплекта установите электромагнит на уголок, как показано на Рис.1а.

1.1.3. Затяните винты крепления электромагнита при помощи шестигранного ключа S5.

1.2. Для электромагнитного замка M1-150

1.2.1. Открутите винты крепления электромагнита и снимите крепежную планку.

1.2.2. Разметьте и просверлите в дверной коробке 4 отверстия. Прикрутите крепежную планку как показано на Рис. 2.

1.2.3. При помощи двух винтов крепления электромагнита и шестигранного ключа S3 прикрутите замок к крепежной планке.

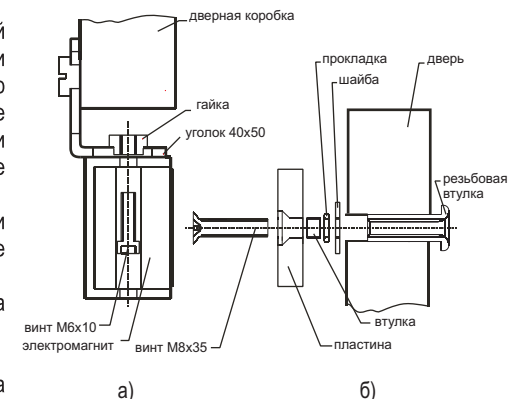


Рис. 1. Схема установки замка

2. Монтаж пластины.

2.1. Разметьте и просверлите в двери отверстие для крепления пластины Ш12,5 мм и отверстие Ш6мм для штифта (центры электромагнита и пластины должны совпадать).

2.2. С помощью деталей из монтажного комплекта установите пластину с внутренней стороны двери согласно Рис.1б. При установке необходимо обеспечить люфт пластины относительно крепежного винта. Люфт обеспечивается установкой резиновой прокладки, шайбы и втулки, входящих в монтажный комплект.

3. Подключите электромагнитный замок к управляющему устройству (полярность не имеет значения).

Сечение проводов для подключения замка должно быть не менее 0,35 мм².

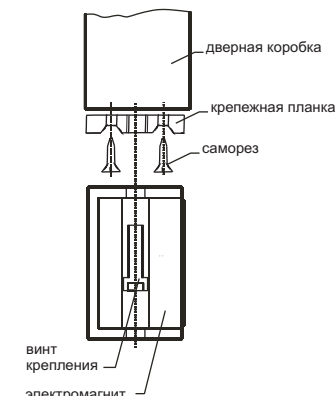


Рис. 2. Схема установки электромагнита M1-150