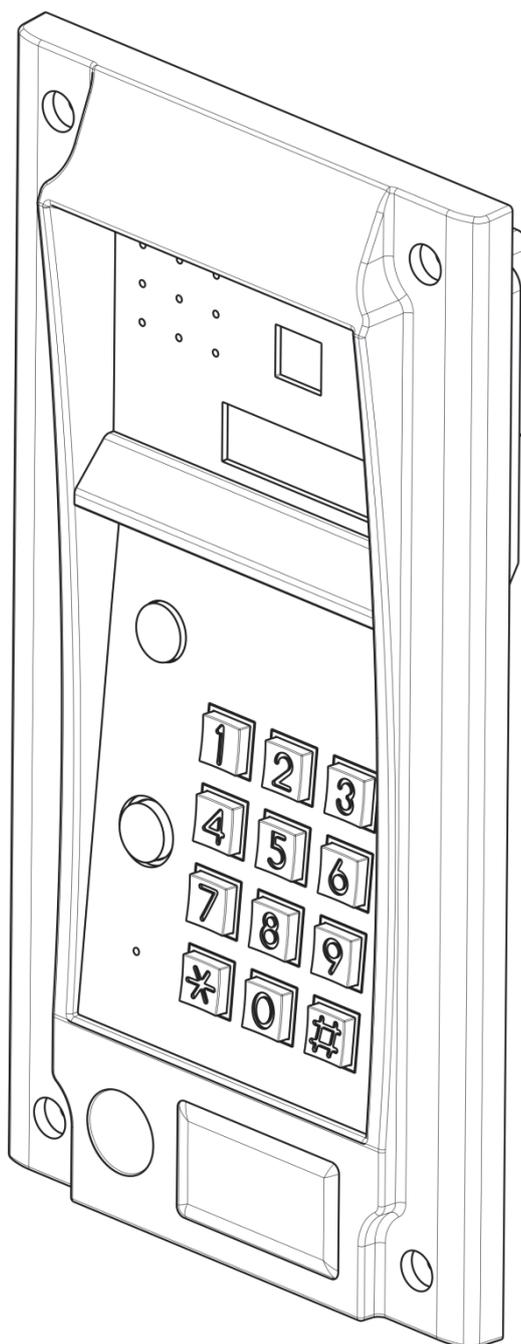


БЛОК ВЫЗОВА БВД-423ФСВЕ
ИНСТРУКЦИЯ ПО ЭКСПЛУАТАЦИИ



СОДЕРЖАНИЕ

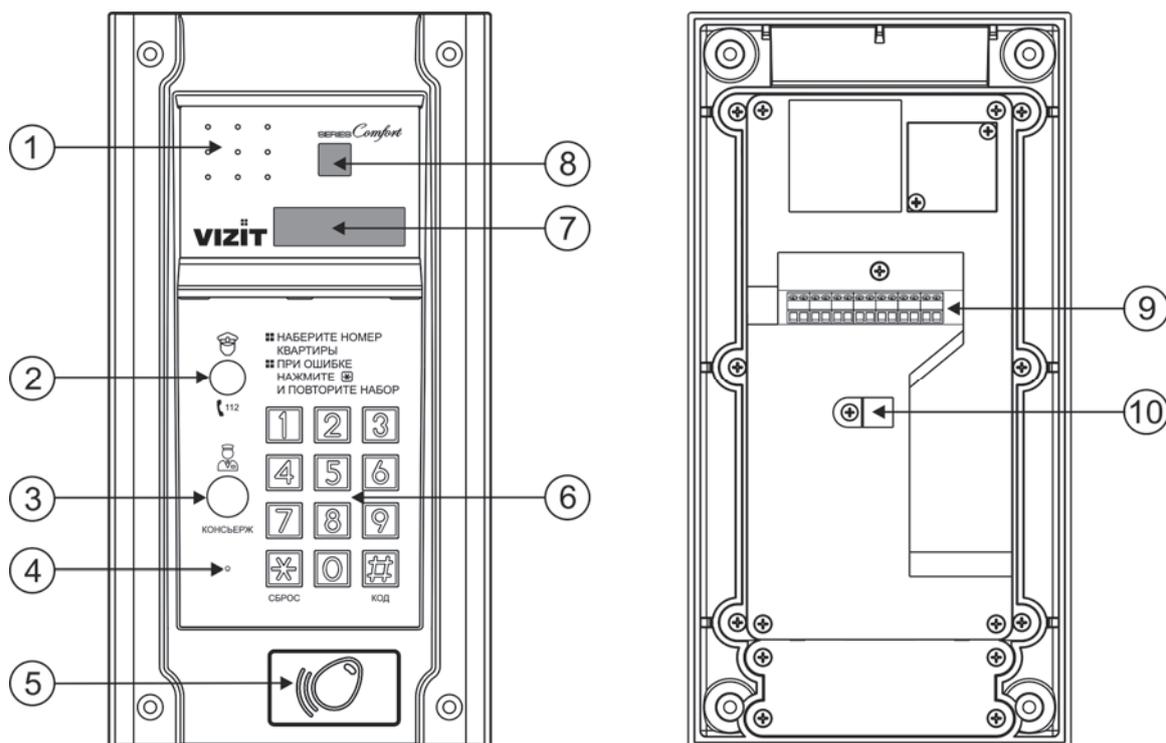
1. НАЗНАЧЕНИЕ	2
2. ОПИСАНИЕ ВНЕШНЕГО ВИДА БЛОКА ВЫЗОВА	2
3. КОМПЛЕКТ ПОСТАВКИ	3
4. МЕРЫ ПРЕДОСТОРОЖНОСТИ	3
5. ФУНКЦИИ	3
6. ПОРЯДОК УСТАНОВКИ	4
7. ПОРЯДОК ПОДКЛЮЧЕНИЯ	7
8. ПРИМЕРЫ СХЕМ СОЕДИНЕНИЙ	8
9. ЗАЩИТА ОТ НЕСАНКЦИОНИРОВАННОГО АДМИНИСТРИРОВАНИЯ СИСТЕМЫ ДОСТУПА	9
10. ПЕРЕЧЕНЬ И ОПИСАНИЕ УСТАНОВОК БЛОКА ВЫЗОВА	10
11. ПОРЯДОК ВЫПОЛНЕНИЯ УСТАНОВОК БЛОКА ВЫЗОВА	11
12. ПЕРВОЕ ПОДКЛЮЧЕНИЕ К IP-КАМЕРЕ БЛОКА ВЫЗОВА	16
• Установка IP-адреса компьютера	16
• Настройка безопасности браузера Internet Explorer, установка компонентов ActiveX	18
13. ОПИСАНИЕ ВЕБ-ИНТЕРФЕЙСА	22
• Вкладка Просмотр в реальном времени (Liveview)	22
• Вкладка Воспроизведение (Replay)	24
• Вкладка Тревога (Alarm)	25
• Вкладка Выход (Log out)	25
14. ОСНОВНЫЕ НАСТРОЙКИ IP-КАМЕРЫ	26
• Локальные настройки (Local config)	26
• Настройки звука (Audio Settings)	26
• Настройки видео (Video Settings)	27
– Настройки экранного меню (OSD Settings)	28
– Настройки кодирования видео (Video Coding)	28
– Настройка маски приватности (Privacy mask)	29
– Параметры изображения (Video Parameter)	30
• Настройки сети (Network Settings)	33
– Основные установки (Basic)	33
– Установки подключения к локальной сети (LAN)	33
– Подключение к IP-камере из сети Интернет без использования маршрутизатора	34
– Подключение к IP-камере из сети Интернет через маршрутизатор	34
– Настройка UPnP	35
– Настройки FTP	36
– Настройки DDNS	36
– Настройки RTSP	37
• Настройка – Тревога (Alarm Settings)	38
• Системные настройки (System)	39
– Информация (System Info)	39
– Системное время (System Time)	39
– Диспетчер пользователей (User Manage)	40
– Восстановление (Restore)	41
– Перезагрузка (Restart)	41
– Системный журнал (System Log)	42
15. ОБНОВЛЕНИЕ ПРОГРАММНОГО ОБЕСПЕЧЕНИЯ БЛОКА ВЫЗОВА	43
16. ТЕХНИЧЕСКИЕ ПАРАМЕТРЫ	44

1. НАЗНАЧЕНИЕ

Блок вызова домофона **БВД-423FCBE** (в дальнейшем – блок вызова) используется совместно с блоком управления **БУД-430М, -430S, -485, -485М, -485MP** как составная часть многоквартирных видеодомофонов **VIZIT**.

Кроме традиционных функций видеодомофонов, таких как аудио- и видеосвязь между посетителем и **абонентом** (жильцом квартиры, расположенной в **подъезде**, оборудованным видеодомофоном), блок вызова обеспечивает подключение к локальной сети LAN и позволяет устанавливать аудио- и видеосвязь между посетителем и **удалённым пользователем** (Диспетчер, Пост охраны, мобильное приложение и т.д.). Блок подключается к сети при помощи проводного интерфейса 10/100BASE-TX Ethernet.

2. ОПИСАНИЕ ВНЕШНЕГО ВИДА БЛОКА ВЫЗОВА



- (1) – Громкоговоритель
- (2) – Кнопка вызова экстренных служб (резерв)
- (3) – Кнопка вызова консьержа
- (4) – Микрофон
- (5) – Считыватель ключей RF 13.56 МГц
- (6) – Клавиатура
- (7) – 4-х разрядный 7-сегментный индикатор и инфракрасный светодиод для подсветки
- (8) – IP-камера
- (9) – Клеммы для подключения блока вызова
- (10) – Хомут для крепления коаксиального кабеля

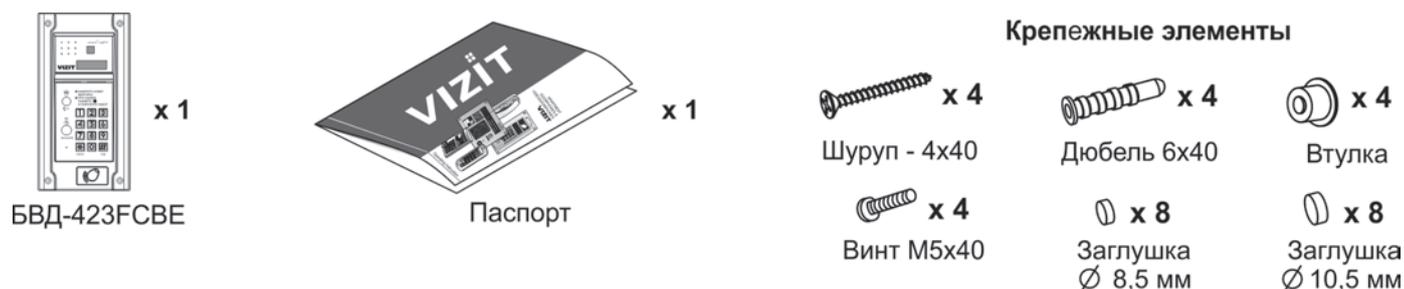
Рисунок 1.1 - Внешний вид блока вызова

В наименовании блока вызова используются буквенные обозначения:

- F** – считыватель ключей RF (**VIZIT-RF3.x** / 13.56 МГц);
- C** – встроенная телекамера цветного изображения;
- B** – объектив "Board";
- E** - Ethernet.

Внимание! В качестве ключей RF могут быть использованы только оригинальные идентификаторы торговой марки **VIZIT®**.

3. КОМПЛЕКТ ПОСТАВКИ



4. МЕРЫ ПРЕДОСТОРОЖНОСТИ

- Блок вызова удовлетворяет всем требованиям безопасности.
- Не допускайте попадания на корпус жидких, химически активных веществ.
- Очистка блока вызова производится при отключенном от сети ~220 В блоке управления. Для очистки используйте мягкую сухую ткань. Не используйте летучие растворители, которые могут повредить корпус блока вызова.

Запрещается:

- производить монтажные и ремонтные работы при включенном питании
- производить ремонт вне специализированных сервисных организаций

5. ФУНКЦИИ

- Работа совместно с блоками управления БУД-430М, -430S, -485, -485М, -485МР.
- Видеоконтроль зоны перед встроенной в блок вызова IP-камерой:
 - на экране абонентских мониторов VIZIT (местный видеоконтроль);
 - на экране компьютера, смартфона, планшета (удалённый видеоконтроль) ⁽¹⁾.
- IP-камера обеспечивает 2 цифровых видеопотока (Основной поток, Дополнительный поток) и композитный (CVBS) выход видеосигнала одновременно.
- Вызов абонента набором номера квартиры.
- Дуплексная (двусторонняя) связь между посетителем и абонентом.
- Двусторонняя связь между посетителем и удалённым пользователем ⁽¹⁾.
- Кнопка вызова консьержа.
- Считыватель ключей VIZIT-RF3.x (13.56 МГц).
- Защита блока вызова от несанкционированного доступа:
 - установка PIN-кода;
 - привязка ключей VIZIT-RF3.x к PIN-коду;
 - запись 2-х МАСТЕР-ключей и пароля обслуживающего персонала для изменения установок.
- Режим день/ночь: IP-камера при низком уровне освещения переключается из режима цветного изображения в режим чёрно-белого изображения.
- Подсветка зоны перед IP-камерой светодиодом инфракрасного свечения. Настройка интенсивности излучения инфракрасного светодиода как в дежурном режиме, так и в режиме вызова абонента.
- Механический инфракрасный фильтр IP-камеры предотвращает искажение цвета на изображении, а также обеспечивает эффективность инфракрасной подсветки при низкой освещённости.
- Работа с модулем памяти VIZIT-RFM4 (RFID 13.56 МГц) для обновления настроек, базы ключей блока управления.
- Возможность обновления программного обеспечения блока вызова непосредственно на объекте.
- Индикация режимов работы на 4-х разрядном 7-ми сегментном индикаторе.
- Звуковая индикация режимов работы.

(1) – выполнение функций обеспечивается при подключении блока вызова к локальной сети.

6. ПОРЯДОК УСТАНОВКИ

Допускается установка блока вызова на стену и неподвижную часть входной двери, в места, защищённые от:

- ярких, направленных на блок источников света;
- прямого попадания дождя и снега.

При размещении блока вызова избегайте близости источников мощных электромагнитных волн.

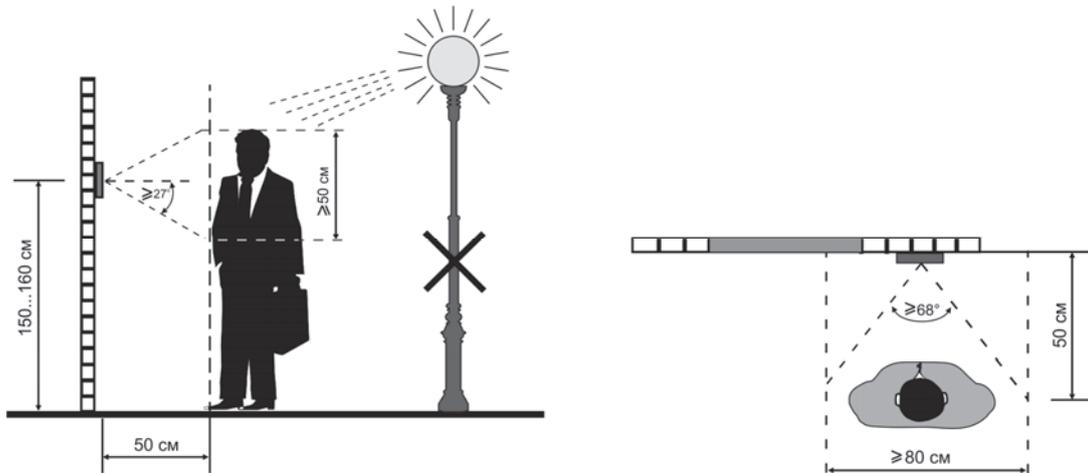
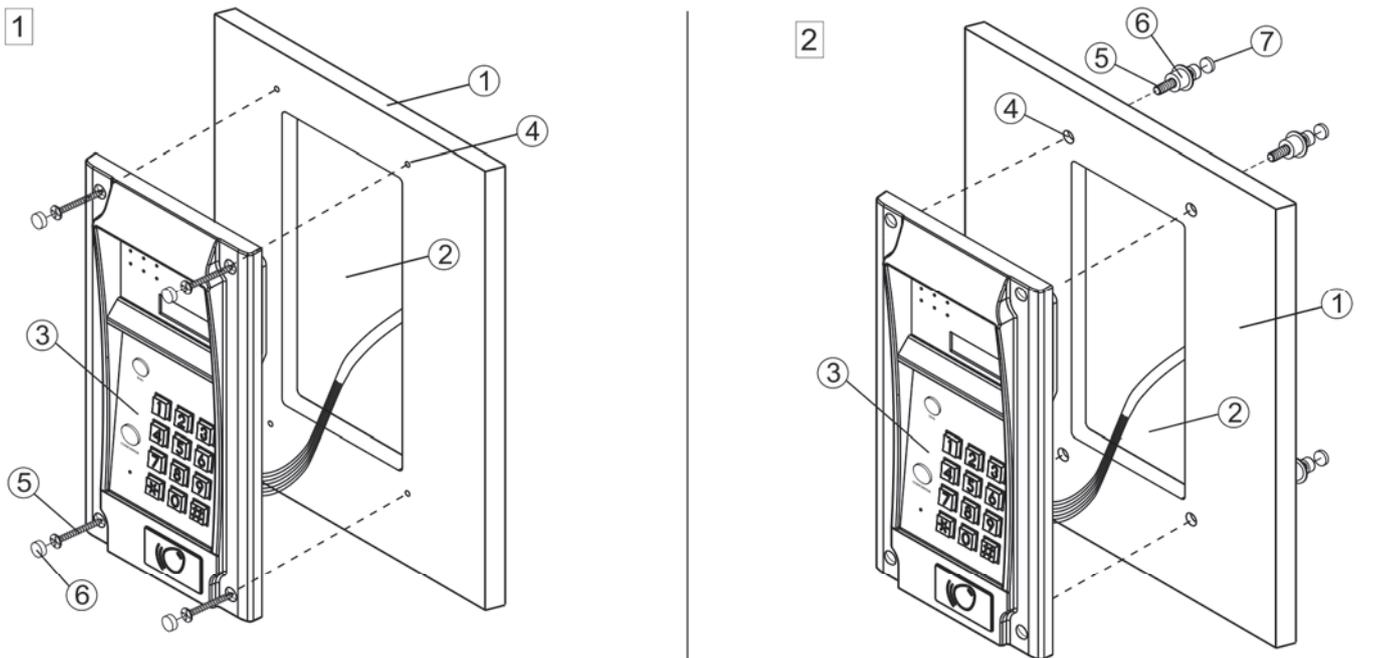


Рисунок 6.1 - Рекомендуемая высота установки блока вызова и область обзора IP-камеры

Возможны два варианта установки: врезной и накладной.

Для установки рекомендуется использовать монтажные комплекты МК-423.



Крепление саморезами с внешней стороны двери

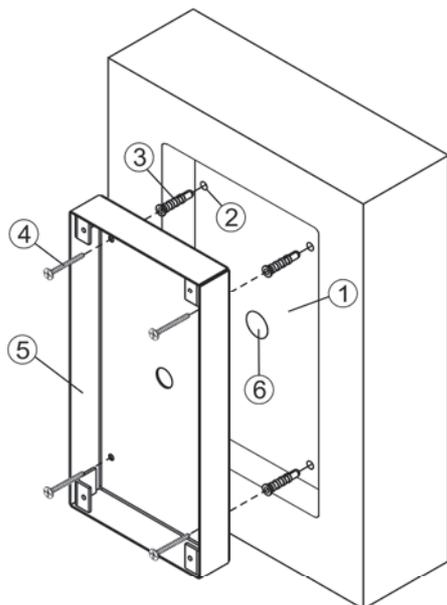
- 1 Металлическая дверь
- 2 Ниша для врезного блока. Ширина - 90 мм, высота - 195 мм.
- 3 Блок вызова
- 4 Отверстие диаметром 3,5 мм (x4)
- 5 Саморез по металлу 3,9 x13 (x4) (не входят в комплект поставки)
- 6 Заглушка диаметром 8,5 мм (x4) из комплекта блока вызова

Крепление винтами с внутренней стороны двери

- 1 Металлическая дверь
 - 2 Ниша для врезного блока. Ширина - 90 мм, высота - 195 мм.
 - 3 Блок вызова
 - 4 Отверстие диаметром 14 мм (x4)
 - 5 Винт M5x40 (x4)
 - 6 Втулка (x4)
 - 7 Заглушка диаметром 10,5 мм (x4)
- Винты M5x40, втулки и заглушки входят в комплект поставки блока вызова

Рисунок 6.2 – Варианты установки блока вызова на неподвижной части металлической двери

1

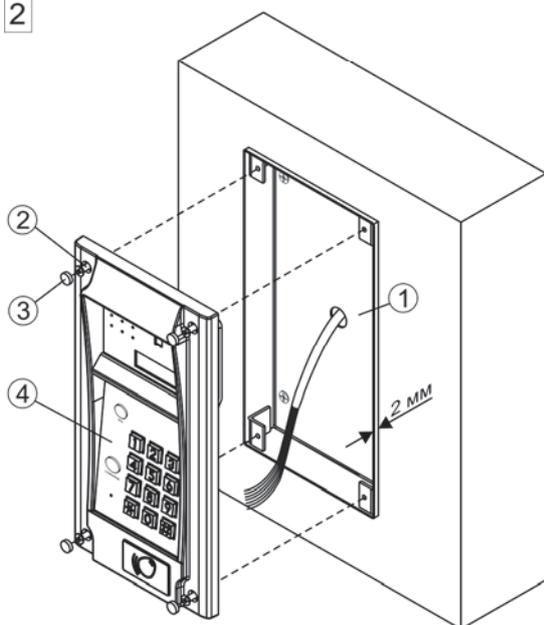


Установка монтажного комплекта МК-423 на стену (врезной вариант)

- ① Ниша для врезного блока.
Ширина - 125 мм, высота - 245 мм,
глубина - 40 мм.
- ② Отверстие (x4) диаметром 6 мм
и глубиной 45 мм
- ③ Дюбель 6x40 (x4)
- ④ Шуруп 4x40 (x4)
- ⑤ Монтажный комплект МК-423
- ⑥ Отверстие диаметром 15 мм

Дюбели 6x40 и шурупы 4x40 входят в комплект поставки блока вызова

2

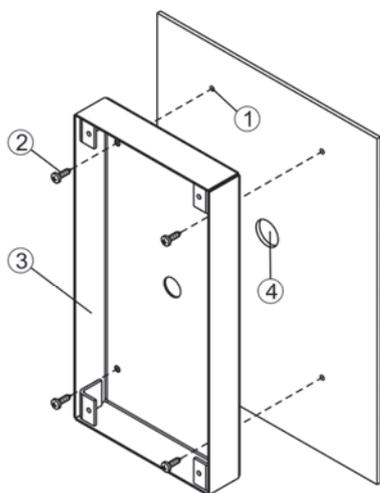


Установка блока вызова в монтажный комплект МК-423

- ① Монтажный комплект МК-423
допускается выдвинуть
не более чем на 2 мм
от поверхности стены
- ② Винт М4х14 (x4)
(входят в комплект поставки
монтажного комплекта МК-423)
- ③ Заглушка (x4) из комплекта
блока вызова
- ④ Блок вызова

Рисунок 6.3 - Установка блока вызова на стену с использованием монтажного комплекта МК-423 (врезной вариант)

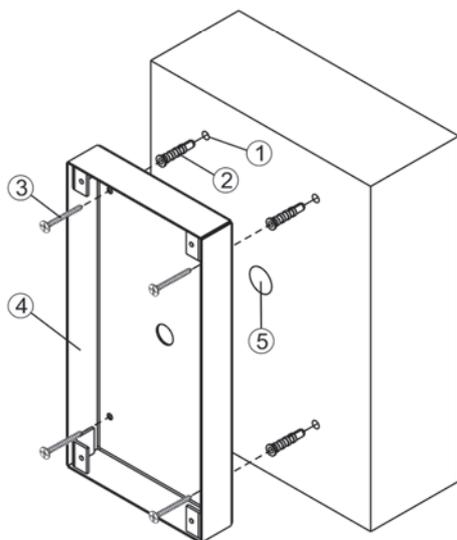
1



Установка монтажного комплекта МК-423 на металлическую дверь (накладной вариант)

- ① Отверстие (x4) диаметром 2,5 мм.
- ② Саморез по металлу 3,9 x13 (x4) (не входят в комплект поставки)
- ③ Монтажный комплект МК-423
- ④ Отверстие диаметром 15 мм

2

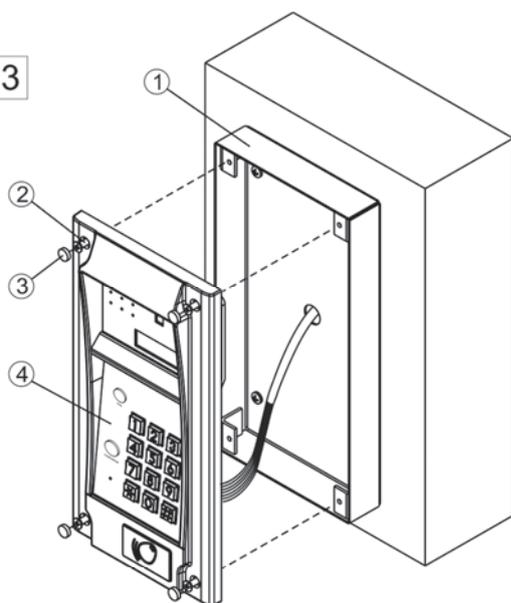


Установка монтажного комплекта МК-423 на стену (накладной вариант)

- ① Отверстие (x4) диаметром 6 мм и глубиной 45 мм
- ② Дюбель 6x40 (x4)
- ③ Шуруп 4x40 (x4)
- ④ Монтажный комплект МК-423
- ⑤ Отверстие диаметром 15 мм

Дюбели 6x40 и шурупы 4x40 входят в комплект поставки блока вызова

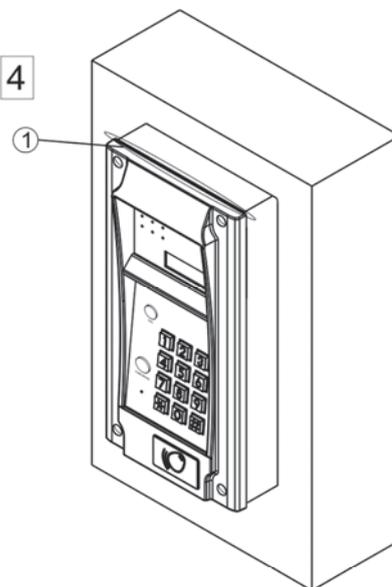
3



Установка блока вызова в монтажный комплект МК-423

- ① Монтажный комплект МК-423
- ② Винт M4x14 (x4) (входит в комплект поставки монтажного комплекта МК-423)
- ③ Заглушка (x4) из комплекта блока вызова
- ④ Блок вызова

4

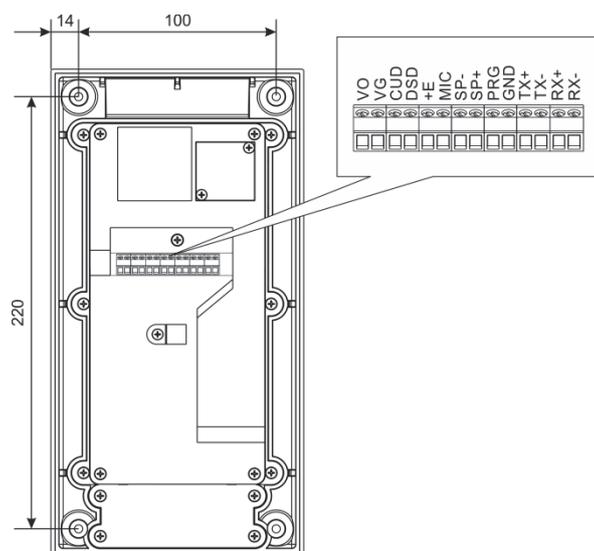


- ① Силиконовый герметик (рекомендуется нанести в месте, указанном на рисунке)

Рисунок 6.4 - Установка блока вызова на стену и неподвижную часть двери с использованием монтажного комплекта МК-423 (накладной вариант)

7. ПОРЯДОК ПОДКЛЮЧЕНИЯ

Для подключения используются клеммы, расположенные на задней стороне блока.



Наименование клеммы	Назначение сигнала / цепи	Адрес
VO	Выход композитного видеосигнала (CVBS)	К блоку коммутации многоабонентского видеодомофона
VG	Общий видео	
CUD	Данные блока управления	К блоку управления
DSD	Данные блока вызова	
+E	Питание блока	
MIC	Сигнал микрофона блока	
SP-	Сигнал на громкоговоритель блока	
SP+		
PRG	Программирование блока. Замыкается с цепью GND при первичном выполнении настроек для записи МАСТЕР-ключа, а также при обновлении прошивки блока	
GND	Общий	К порту Ethernet сетевого коммутатора, маршрутизатора, персонального компьютера
TX+	Передача данных по стандарту Ethernet	
TX-		
RX+	Приём данных по стандарту Ethernet	
RX-		

Рисунок 7.1 – Описание клемм блока

Рекомендации по подключению к блоку управления.

Для монтажа цепей следует использовать провода с медными жилами в соответствии с указаниями, приведенными в Инструкции по эксплуатации соответствующего блока управления.

Внимание! При подключении блока вызова к блоку управления переключатель **SERIES** блока управления должна быть установлена в положение **300**.

Рекомендации по подключению линии видеосигнала.

Линию видеосигнала между блоком вызова и блоками коммутации следует выполнять коаксиальным кабелем **RG-59 (PK 75-3,7)** или аналогичным, с медной центральной жилой и медной оплёткой.

Не рекомендуется применять кабель со стальной жилой и оплёткой.

Внимание! В блоке коммутации, который является конечным в линии видеосигнала, установите переключатель, подключающую согласующий резистор 75 Ом к линии видеосигнала. Наименование переключателя приведено в Инструкции по эксплуатации используемых блоков коммутации.

Рекомендации по подключению к локальной сети.

- Для монтажа следует использовать кабель UTP/CAT5e.
- Максимальная длина сегмента, например, от блока вызова до сетевого коммутатора, не должна превышать 100 метров. При прокладке сегмента используйте целый отрезок кабеля.
- Минимальный радиус изгиба кабеля - 8 диаметров кабеля.
- Кабель UTP должен располагаться на расстоянии не менее 12,5 см от силового кабеля и от источников электромагнитных помех, например, от люминесцентных ламп.
- Кабель UTP и электрические кабели должны пересекаться только под прямым углом.
- На всех участках линии используйте кабель одного и того же типа.

Схемы соединений блока вызова приведены в разделе **ПРИМЕРЫ СХЕМ СОЕДИНЕНИЙ**.



Если электромеханический замок / защёлка не содержат встроенный защитный диод, то между клеммами замка / защёлки следует установить диод, как показано на схеме



Номер цепи на схеме	Наименование цепи	Номер контакта разъёма RJ45	Цвет провода
1	TX+	1	Бело-оранжевый
2	TX-	2	Оранжевый
3	RX+	3	Бело-зелёный
4	RX-	6	Зелёный

Рисунок 8.3 – Схема соединений блока вызова БВД-423ФСВЕ с блоком управления БУД-430(М,С), -485(М,МР) и электромеханическим замком / защёлкой

9. ЗАЩИТА ОТ НЕСАНКЦИОНИРОВАННОГО АДМИНИСТРИРОВАНИЯ СИСТЕМЫ ДОСТУПА

Применение ключей VIZIT-RF3.x и / или VIZIT-RF4.x (13.56 МГц) позволяет обеспечить дополнительную защиту от несанкционированного администрирования системы доступа. Для этого в блоке вызова предусмотрена установка PIN-кода, информация о котором записывается в ключи RF при выполнении процедуры привязки ключей к блоку вызова. Ключи RF, записанные в память блока управления, но не прошедшие процедуру привязки, не становятся ключами доступа.

Кроме того, привязка ключей обеспечивает возможность создания дубликатов ключей RF только обслуживающей организацией.

Вход в процедуру привязки возможен с использованием МАСТЕР-ключа или пароля обслуживающего персонала.

МАСТЕР-ключ также позволяет изменить PIN-код и пароль обслуживающего персонала, т.е. обеспечивает полное администрирование системы доступа. Рекомендуется хранить МАСТЕР-ключи у руководителя монтажной организации или у его доверенного лица.

Примечания.

- Если изменить PIN-код блока вызова и не выполнить повторную привязку ключей RF к новому PIN-коду, то ключи RF, ранее записанные в память блока управления, перестают быть ключами доступа.
- Если нет необходимости в дополнительной защите от несанкционированного администрирования системы доступа, то PIN-код следует оставить 0000 0000 (заводская установка). В этом случае, ключи RF, записанные в память блока управления, становятся ключами доступа автоматически, привязка ключей RF не выполняется.

10. ПЕРЕЧЕНЬ И ОПИСАНИЕ УСТАНОВОК БЛОКА ВЫЗОВА

1. Запись МАСТЕР-ключей.

Предусмотрена запись двух МАСТЕР-ключей, с помощью которых возможно изменение или восстановление **всех** установок блока вызова. В качестве МАСТЕР-ключей могут быть использованы ключи VIZIT-RF3.x или VIZIT-RF4.x. МАСТЕР-ключи для разных блоков могут быть созданы с использованием одних и тех же ключей VIZIT-RF3.x или VIZIT-RF4.x. Необходимо записать два МАСТЕР-ключа на случай утери одного из них.

2. Удаление МАСТЕР-ключей.

3. Обновление базы ключей, включение / выключение вызова квартир, изменение системных установок с помощью бесконтактного модуля памяти VIZIT-RFM4.

Для обновления / администрирования может быть использовано до 3-х модулей VIZIT-RFM4 (объёма памяти 3-х модулей достаточно для копирования всего содержимого памяти блока управления). Изменение базы данных блока управления и последующая запись этих изменений в модуль / модули **VIZIT-RFM4** производится использованием программатора **VIZIT-DM15**.

Внимание! Процедура работы с модулями памяти, описанная в данной Инструкции, отличается от процедуры, приведенной в Инструкциях по эксплуатации блоков управления. Следуйте указаниям данной Инструкции.

4. Изменение PIN-кода блока вызова.

PIN-код – это восьмиразрядный код блока вызова, к которому осуществляется привязка ключей. Может быть изменён с помощью МАСТЕР-ключа. Если PIN-код – 0000 0000 (заводская установка), то привязка ключей RF не выполняется.

Примечание. При изменении PIN-кода, ключи RF, которые были ранее привязаны к прежнему PIN-коду, перестают быть ключами доступа.

5. Изменение пароля обслуживающего персонала.

С помощью пароля обслуживающего персонала возможно изменение установок блока вызова, кроме записи и удаления МАСТЕР-ключей, изменения и индикации PIN-кода блока вызова. Заводской пароль – 0000 0000.

6. Привязка ключей RF к PIN-коду блока вызова.

При выполнении этой процедуры в ключ RF записывается служебная информация, соответствующая PIN-коду данного блока вызова. Ключ RF может быть привязан к семи различным PIN-кодам. В дальнейшем, при выполнении этой процедуры, информация о привязке к последнему (седьмому) PIN-коду стирается из ключа RF и заменяется новой.

Привязка к блоку вызова должна выполняться после записи ключей RF в память блока управления. Процедура записи ключей в память блока управления описана в Инструкции по эксплуатации соответствующего блока управления и не отличается от процедуры записи ключей TM или ключей RF 125 кГц.

7. Резерв.

8. Изменение интенсивности подсветки для IP-камеры инфракрасным светодиодом.

В зависимости от уровня освещённости зоны перед IP-камерой блока вызова возможно изменение интенсивности подсветки инфракрасным светодиодом. Доступно изменение интенсивности как в дежурном режиме, так и в режиме вызова абонента. Предусмотрены 10 значений интенсивности – от 0 до 9. Значение 0 – подсветка выключена, 9 – максимальное значение интенсивности свечения. Заводская установка – 4.

Примечание. В дежурном режиме рекомендуется устанавливать максимальное значение интенсивности свечения. В этом случае, обеспечивается большая дальность подсветки – до 10 метров. В режиме вызова абонента, когда посетитель находится рядом с блоком вызова, рекомендуется установить минимальное значение интенсивности инфракрасной подсветки или выключить её. В этом случае, значительно повышается разборчивость лица посетителя.

9. Включение / выключение режима прослушивания удалённым пользователем.

Данная установка актуальна в случае подключения блока вызова к локальной сети и определяет доступность прослушивания удалённым пользователем обстановки перед блоком вызова. Заводская установка – режим включён.

10. Разрешение / запрет режима разговора с удалённым пользователем.

Данная установка актуальна в случае подключения блока вызова к локальной сети и определяет доступность двусторонней связи между посетителем и удалённым пользователем по инициативе удалённого пользователя.

Заводская установка – режим разговора разрешён.

Примечания.

- Если режим разговора разрешён, тогда установка режима прослушивания не имеет значения.
- Разговор с удалённым пользователем и прослушивание доступны только в случае, если блок вызова находится в дежурном режиме. В режиме связи с абонентом данные опции недоступны.

11. Индикация пароля обслуживающего персонала.

12. Индикация PIN-кода.

Индикация PIN-кода возможна только в случае входа в установки с использованием МАСТЕР-ключа.

13. Индикация версии ПО.

11. ПОРЯДОК ВЫПОЛНЕНИЯ УСТАНОВОК БЛОКА ВЫЗОВА

Выполнение установок рекомендуется проводить в лабораторных условиях.

Процедура выполнения установок сопровождается звуковыми сигналами и сообщениями на 4-х разрядном индикаторе блока вызова.

Вход в режим установок

Вход возможен тремя способами.

Способ 1.

Первичный вход, когда в память блока вызова ещё не записан хотя бы один МАСТЕР-ключ. При первичном входе доступны все установки. Для **первичного** входа в режим установок выполните следующие действия:

- Подключите блок вызова к блоку управления.
- Подключите провод **PRG** к клемме **GND** блока управления (см. схемы из раздела **ПРИМЕРЫ СХЕМ СОЕДИНЕНИЙ**).
- Включите блок управления в сеть ~220 В. Контролируйте включение блока вызова: звуковой сигнал, свечение светодиодов подсветки клавиатуры блока вызова. На индикатор блока вызова выводится сообщение [S_].
- Выполняйте установки.

Примечание. После записи хотя бы одного МАСТЕР-ключа, вход в установки подключением провода **PRG** к клемме **GND** блокируется. В этом случае, блок вызова переходит в режим ввода PUK-кода. PUK-код необходим для стирания из памяти блока вызова обоих МАСТЕР-ключей в случае их утери. Процедура получения и использования PUK-кода описана далее в данном разделе.

Способ 2.

Вход с использованием одного из двух МАСТЕР-ключей, записанных при первичном входе.

В этом случае, доступны все установки. Для входа в режим установок выполните следующие действия:

- При включённом блоке вызова приложите МАСТЕР-ключ к антенне считывателя блока вызова. Контролируйте звуковой сигнал. На индикатор блока вызова выводится сообщение [S_].
- Выполняйте установки.

Способ 3.

Вход с помощью предварительно записанного пароля обслуживающего персонала.

В этом случае, недоступны запись и удаление МАСТЕР-ключей, изменение и индикация PIN-кода блока вызова. Для входа в режим установок выполните следующие действия:

- При включённом блоке вызова нажмите одновременно кнопки **7** и *****.
- Отпустите сначала кнопку *****, а затем **7**. На индикатор выводится сообщение [PASS].
- В течение 3 секунд необходимо начать ввод пароля. Пауза между вводом цифр также должна составлять не более 3 секунд. Если пароль введен верно, то звучит два сигнала и на индикатор выводится сообщение [YES], а затем [S_].

- Примечание.** Если пароль введен неверно, то звучит два сигнала и на индикатор выводится сообщение [Err]. Повторите п. а), b) и c).
- Выполняйте установки.

Выход из режима установок.

Выход возможен двумя способами.

Способ 1. Выход нажатием кнопки **★** на любом из этапов выполнения установок.

Способ 2. Автоматический выход в случае, если не производятся действия в течение 60 секунд.

Описание процедуры выполнения установок.

При описании процедур выполнения установок использованы следующие сокращения и условные обозначения:

БВД – блок вызова

⏪ – звуковой сигнал в блоке вызова

[xxxxx] – сообщение на 4-х разрядном индикаторе блока вызова

Примечание. Блок вызова выходит из режима установок при нажатии кнопки **★** или автоматически по истечении 1 минуты после последнего нажатия кнопки блока вызова.

• Запись МАСТЕР-ключей.

Примечания.

1. Запись МАСТЕР-ключей доступна при условии входа в режим установок:
 - при первичном входе в режим установок, если не был записан хотя бы один МАСТЕР-ключ;
 - с использованием предварительно записанного МАСТЕР-ключа.
2. Для записи новых МАСТЕР-ключа / ключей необходимо удалить записанный ключ / ключи (установка №2).
3. После записи рекомендуется маркировать на корпусе номер МАСТЕР-ключа для возможности его удаления в дальнейшем по номеру.

№	Действие	Сообщения на индикаторе БВД и звуковые сигналы
1	Войдите в режим установок	[S_]
2	Нажмите 1 на БВД	[S_ 1] → ⏪ ⏪ → [d1] (будет записан МАСТЕР-ключ №1)
	а) если МАСТЕР-ключ №1 не был записан ранее	
	б) если МАСТЕР-ключ №1 был записан ранее	[S_ 1] → ⏪ ⏪ → [d2] (будет записан МАСТЕР-ключ №2)
	в) если оба МАСТЕР-ключа записаны ранее	⏪ ⏪ ⏪ → [FULL] → [S_]
3	Приложите ключ к считывателю БВД	
	а) если ключ не был записан ранее	⏪ → ⏪ ⏪ → [YES] → [d2]
	б) если ключ уже был записан ранее как МАСТЕР-ключ, то приложите другой ключ	⏪ → ⏪ ⏪ ⏪ → [Err] → [d1]
4	Повторите пункт 3 для записи второго МАСТЕР-ключа или нажмите # для выхода из установки.	
	Если оба МАСТЕР-ключа записаны	⏪ ⏪ ⏪ → [FULL] → [S_]
5	Программируйте другие установки или нажмите кнопку ★ для выхода из установок	

• Удаление МАСТЕР-ключей.

Примечание. Удаление МАСТЕР-ключа доступно при входе в режим установок с использованием МАСТЕР-ключа.

№	Действие	Сообщения на индикаторе БВД и звуковые сигналы
1	Войдите в режим установок	[S_]
2	Нажмите 2 на БВД	[S_ 2] → ⏪ ⏪ → [d_]
3	Нажмите 1 или 2 (порядковый номер ключа, который необходимо удалить)	[d1] или [d2]
4	Нажмите # для подтверждения удаления	[d1] или [d2] → ⏪ ⏪ → [YES] → [d_]
5	При необходимости удаления второго МАСТЕР-ключа повторите пункты 3 и 4	
6	Нажмите # для выхода из установки	⏪ → [S_]
7	Программируйте другие установки или нажмите кнопку ★ для выхода из установок	

- Обновление базы ключей, включение / выключение вызова квартир, изменение системных установок с помощью бесконтактного модуля памяти VIZIT-RFM4.

№	Действие	Сообщения на индикаторе БВД и звуковые сигналы
1	Войдите в режим установок	[S_]
2	Нажмите 3 на БВД	[S_ 3] → ⏪ ⏪ → [C1]
3	Приложите к считывателю БВД модуль памяти №1 Примечание. Время чтения данных из модуля может быть до 30 секунд, в зависимости от объёма данных. а) если приложен модуль памяти с верным номером б) если приложен модуль памяти с неверным номером в) если в процессе чтения возникла ошибка г) если приложен модуль памяти с неверным PIN-кодом	[rEAd] → после завершения чтения ⏪ → [C2] или длинный ⏪ (сигнал завершения обновления базы данных) → [COPY] ⏪ ⏪ ⏪ → [ErrC] → [C1] ⏪ ⏪ ⏪ → [Err] → [C1] ⏪ ⏪ ⏪ → [Errb] → [C1]
4	Повторите пункт 3 для записи данных модулей памяти 2 и 3.	
5	Программируйте другие установки или нажмите кнопку ★ для выхода из установок	

- Изменение PIN-кода блока вызова.

Примечание. Изменение PIN-кода доступно при условии входа в режим установок:

- при первичном входе в режим установок, если не был записан хотя бы один МАСТЕР-ключ;
- с использованием МАСТЕР-ключа.

№	Действие	Сообщения на индикаторе БВД и звуковые сигналы
1	Войдите в режим установок	[S_]
2	Нажмите 4 на БВД	[S_ 4] → ⏪ ⏪ → [Pin]
3	Наберите 8 цифр нового PIN-кода	[- - - -] → ⏪ ⏪ → [Pin]
4	Снова наберите 8 цифр нового PIN-кода: а) оба раза набран один и тот же PIN-код б) набраны разные PIN-коды (ошибка при наборе)	⏪ ⏪ → [YES] → [S_] ⏪ ⏪ ⏪ → [Err] → [S_]
5	Программируйте другие установки или нажмите кнопку ★ для выхода из установок	

- Изменение пароля обслуживающего персонала.

№	Действие	Сообщения на индикаторе БВД и звуковые сигналы
1	Войдите в режим установок	[S_]
2	Нажмите 5 на БВД	[S_ 5] → ⏪ ⏪ → [PASS]
3	Наберите 8 цифр нового пароля	[- - - -] → ⏪ ⏪ → [PASS]
4	Снова наберите 8 цифр нового пароля: а) оба раза набран один и тот пароль б) набраны разные пароли (ошибка при наборе)	⏪ ⏪ → [YES] → [S_] ⏪ ⏪ ⏪ → [Err] → [S_]
5	Программируйте другие установки или нажмите кнопку ★ для выхода из установок	

• Привязка ключей RF к PIN-коду блока вызова.

№	Действие	Сообщения на индикаторе БВД и звуковые сигналы
1	Войдите в режим установок	[S_]
2	Нажмите 6 на БВД	[S_ 6] → [bind]
3	Приложите ключ к считывателю БВД и т.д. а) если ключ не был привязан ранее б) если ключ был привязан ранее	☞ → [YES] → [bind] ☞ → [] → [bind]
4	Нажмите # для выхода из установки	☞ → [S_]
5	Программируйте другие установки или нажмите кнопку * для выхода из установок	

• Изменение интенсивности подсветки для IP-камеры инфракрасным светодиодом.

№	Действие	Сообщения на индикаторе БВД и звуковые сигналы
1	Войдите в режим установок	[S_]
2	Нажмите 8 на БВД	[S_ 8] → [1--2]
3	Нажмите 1 или 2 (1 – дежурный режим, 2 – режим вызова абонента)	☞ → [Iг «текущее значение»]
4	Нажмите одну из кнопок – 0...9 (0 – подсветка выключена, 9 – максимальное значение)	☞ → [Iг «нажатая кнопка»]
5	Нажмите #	☞ → [YES] → [1--2]
6	Выполните пункты 3 – 5 для другого режима	
7	Нажмите # для выхода из установки	☞ → [S_]
8	Программируйте другие установки или нажмите кнопку * для выхода из установок	

• Включение / выключение режима прослушивания удалённым пользователем.

№	Действие	Сообщения на индикаторе БВД и звуковые сигналы
1	Войдите в режим установок	[S_]
2	Нажмите 9 на БВД	[S_ 9] → ☞ → [L On или LOFF] [L On] (прослушивание включено) или [LOFF] (прослушивание выключено)
3	Нажмите 1 для включения или Нажмите 0 для выключения	☞ → [L On] ☞ → [LOFF]
4	Нажмите # для выхода из установки	☞ → [S_]
5	Программируйте другие установки или нажмите кнопку * для выхода из установок	

• Разрешение / запрет режима разговора с удалённым пользователем.

№	Действие	Сообщения на индикаторе БВД и звуковые сигналы
1	Войдите в режим установок	[S_]
2	Наберите 10 на БВД	[S_ 10] → ☞ → [S On или SOFF] [S On] (разговор разрешён) или [SOFF] (разговор запрещён)
3	Нажмите 1 для включения или Нажмите 2 для выключения	☞ → [S On] ☞ → [SOFF]
4	Нажмите # для выхода из установки	☞ → [S_]
5	Программируйте другие установки или нажмите кнопку * для выхода из установок	

- **Индикация пароля обслуживающего персонала.**

№	Действие	Сообщения на индикаторе БВД и звуковые сигналы
1	Войдите в режим установок	[S_]
2	Наберите 11 на БВД	[S_ 11] → [S_] → [«четыре старших цифры»] → через 5 секунд [S_] → [«четыре младших цифры»] → через 5 секунд [S_]
3	Программируйте другие установки или нажмите кнопку * для выхода из установок	

- **Индикация PIN-кода.**

Примечание. Индикация PIN-кода возможна только в случае входа в установки с использованием МАСТЕР-ключа.

№	Действие	Сообщения на индикаторе БВД и звуковые сигналы
1	Войдите в режим установок	[S_]
2	Наберите 12 на БВД	[S_ 12] → [S_] → [«четыре старших цифры»] → через 5 секунд [S_] → [«четыре младших цифры»] → через 5 секунд [S_]
3	Программируйте другие установки или нажмите кнопку * для выхода из установок	

- **Индикация версии ПО.**

№	Действие	Сообщения на индикаторе БВД и звуковые сигналы
1	Войдите в режим установок	[S_]
2	Наберите 13 на БВД	[S_ 13] → [S_] → [«четыре цифры версии ПО»] → через 5 секунд [S_]
3	Программируйте другие установки или нажмите кнопку * для выхода из установок	

Для восстановления доступа к установкам блока вызова в случае утери обоих МАСТЕР-ключей необходимо выполнить следующие действия:

1. Обратиться к изготовителю, представив документы подтверждающие приобретение данного блока.
2. Сообщить изготовителю PIN-код блока вызова.
3. Изготовитель сообщит PUK-код для стирания обоих МАСТЕР-ключей и пароля обслуживающего персонала. PIN-код блока вызова останется без изменений.

Для ввода PUK-кода выполните следующие действия:

- Выключите блок управления.
- Подключите провод **PRG** к клемме **GND** блока управления.
- Включите блок управления в сеть. На индикаторе блока вызова появляется сообщение [Pin].
- Наберите восемь цифр PIN-кода.
Если PIN-код набран верно, то на индикаторе сообщение – [YES] → [Pu_].
Если PIN-код набран неверно, то на индикаторе сообщение – [Err] → [Pin], повторите ввод PIN-кода.
- Наберите восемь цифр PUK-кода.
Если PUK-код набран верно, то на индикаторе сообщение [YES] → [S_] (блок вызова находится в режиме установок, оба МАСТЕР-ключа удалены).
Если PUK-код набран неверно, то на индикаторе сообщение [Err] → [Pin], повторите ввод PIN-кода, а затем введите PUK-код.
- Войдите в установку записи МАСТЕР-ключей и запишите новые ключи.
- Выключите питание блока управления и отключите проводник **PRG** от клеммы **GND**.

12. ПЕРВОЕ ПОДКЛЮЧЕНИЕ К IP-КАМЕРЕ БЛОКА ВЫЗОВА

Внимание! Настройку доступа и параметров IP-камеры должен выполнять квалифицированный специалист.

При первом подключении выполняются настройки параметров IP-камеры, приведенные в разделе **ОСНОВНЫЕ НАСТРОЙКИ IP-КАМЕРЫ**. Необходимо, как минимум, установить надёжные пароли пользователей (см. пункт **Диспетчер пользователей**) и выполнить настройку сетевых параметров IP-камеры для доступа из сети Интернет (см. пункт **Установки подключения к локальной сети**).

Для выполнения настроек необходимо соединить компьютер и блок вызова кабелем UTP/CAT5e напрямую, в соответствии со схемами, приведенными в разделе **ПРИМЕРЫ СХЕМ СОЕДИНЕНИЙ**.

Требования к компьютеру: операционная система Windows 7, 8, 10 и установленный веб-браузер **Internet Explorer**. Рекомендуется использовать **Internet Explorer** версии **11.0** или выше.

Необходимо, чтобы компьютер и IP-камера блока вызова находились в одной подсети.

Установки IP-камеры по умолчанию:

- IP-адрес: **192.168.1.88**
- Маска подсети: **255.255.255.0**
- Имя пользователя: **admin**
- Пароль: **admin**

Для компьютера следует установить IP-адрес **192.168.1.xxx**, маску подсети **255.255.255.0**

Примечание. xxx – номер в диапазоне от 1 до 254, кроме 88 (адрес IP-камеры).

• Установка IP-адреса компьютера.

Примечание. Внешний вид окон и наименования настроек могут незначительно различаться в зависимости от версии операционной системы Windows. Описание установки IP-адреса для данной Инструкции выполнено на примере Windows 10.

- Откройте **Панель управления** компьютера.
- Выберите пункт **Центр управления сетями и общим доступом**.
- В окне **Центр управления сетями и общим доступом** нажмите **Ethernet**:

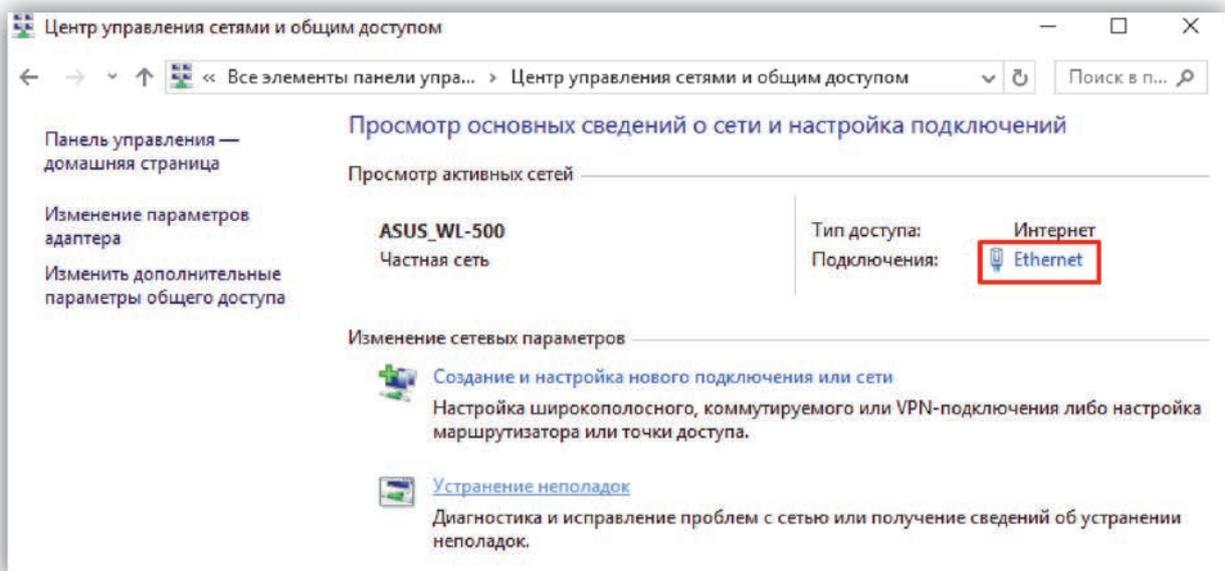


Рисунок 12.1

- В окне **Состояние – Ethernet** нажмите **Свойства**:

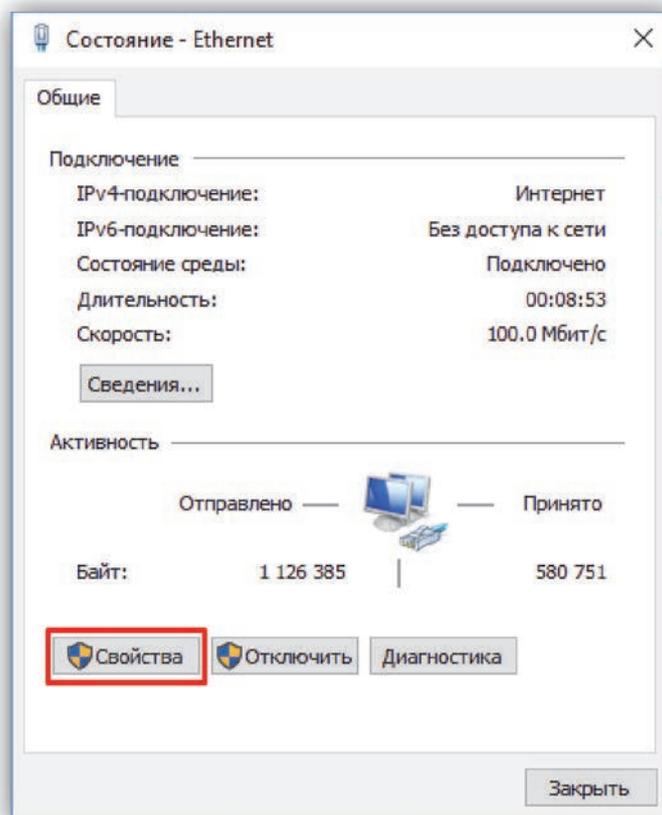


Рисунок 12.2

- В окне **Ethernet: свойства** дважды нажмите **IP версии 4 (TCP/IPv4)**:

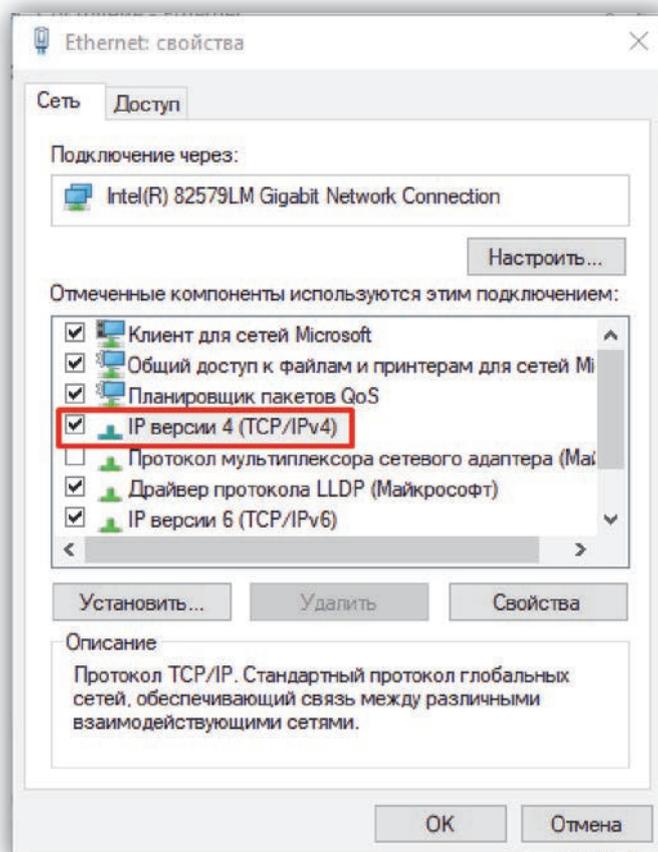


Рисунок 12.3

- В окне **Свойства: IP версии 4 (TCP/IPv4)** выберите пункт **Использовать следующий IP-адрес** и введите сетевые параметры, как показано на рисунке ниже (в данном примере установлен IP-адрес компьютера: 192.168.1.55):

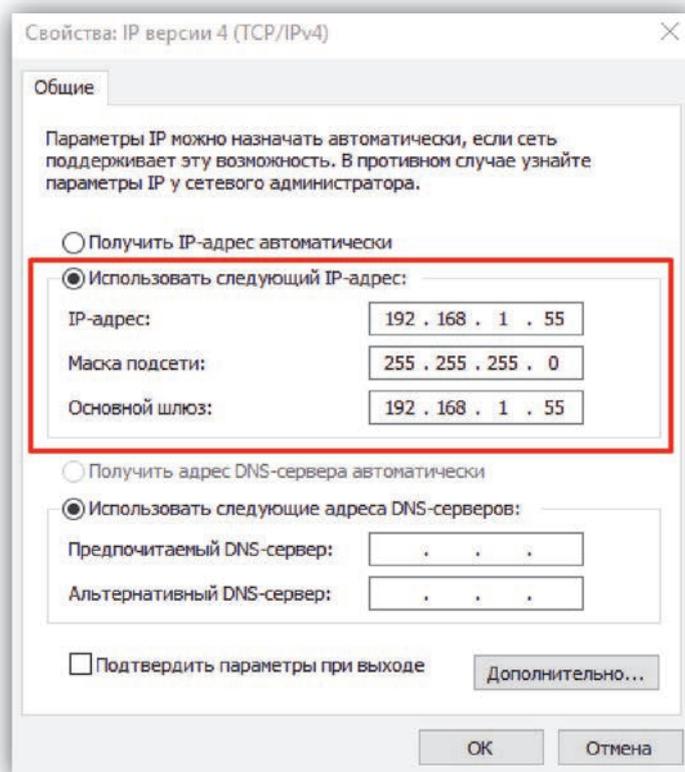


Рисунок 12.4

- Для сохранения изменений нажмите кнопку **ОК** в диалоговых окнах **Свойства: IP версии 4 (TCP/IPv4)**, **Ethernet: свойства** и закройте окно **Состояние – Ethernet**.

- **Настройка безопасности браузера Internet Explorer, установка компонентов ActiveX**

Для просмотра изображения с IP-камеры с помощью браузера **Internet Explorer** используются компоненты ActiveX. Internet Explorer не имеет этих компонентов в своем составе и загружает ActiveX непосредственно с IP-камеры при первом подключении через **Internet Explorer**. Однако, попытка установки ActiveX будет заблокирована без предварительной настройки безопасности браузера **Internet Explorer**. Поэтому, необходимо выполнить настройки безопасности, как приведено ниже.

Настройка безопасности браузера Internet Explorer.

Примечание. Внешний вид окон и наименования настроек могут незначительно различаться в зависимости от версии браузера **Internet Explorer**. Описание настройки безопасности для данной Инструкции выполнено на примере **Internet Explorer 11.0**. Данная настройка выполняется один раз.

- Откройте на компьютере браузер **Internet Explorer**.
- Введите ip-адрес **192.168.1.88** в строке браузера и нажмите кнопку **Enter** клавиатуры компьютера.
- Откроется окно, в нижней части которого индицируется предупреждение:

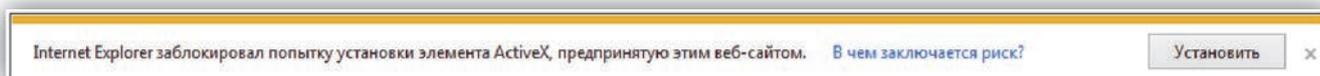


Рисунок 12.5

- В окне браузера нажмите кнопку  , из выпадающего списка выберите пункт **Свойства браузера**:

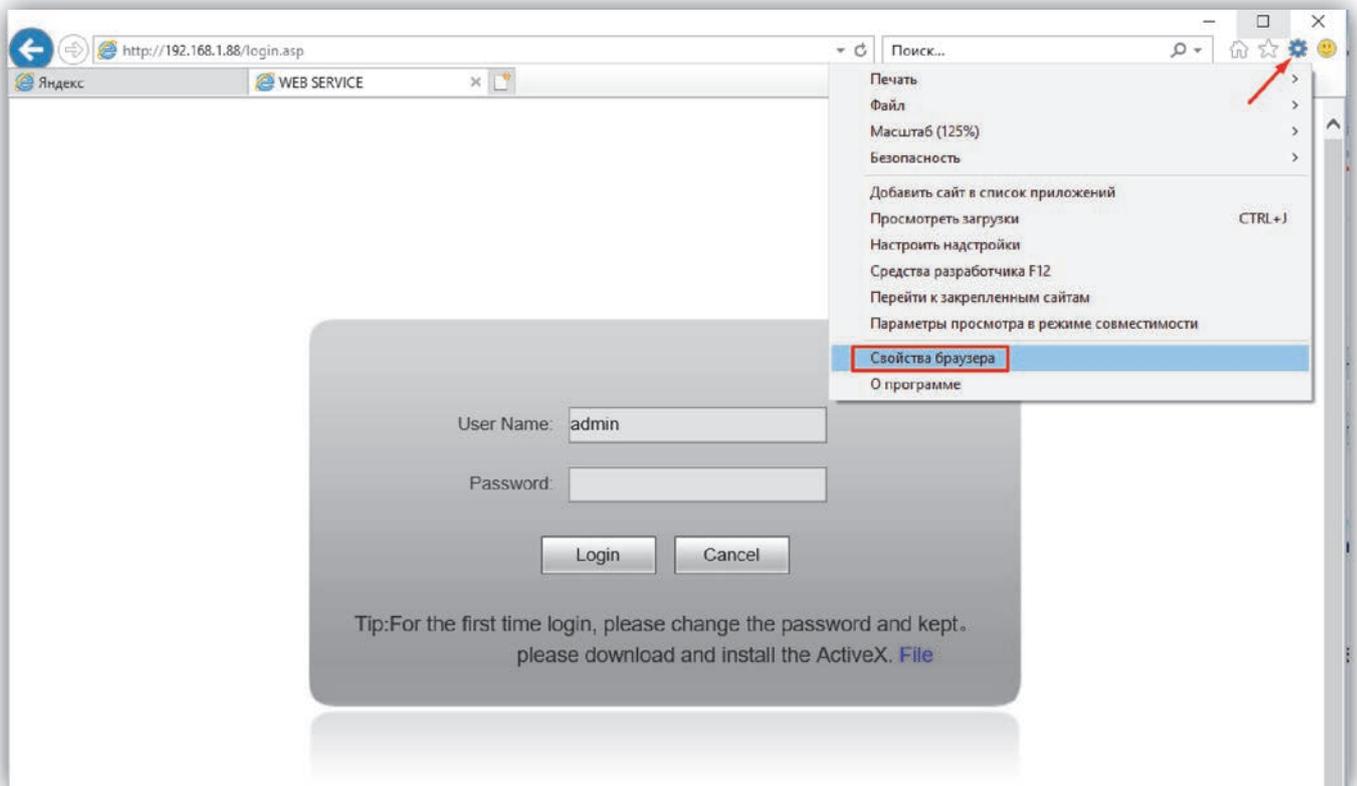


Рисунок 12.6

- В окне **Свойства браузера** выберите вкладку **Безопасность** и нажмите кнопку **Другой...**

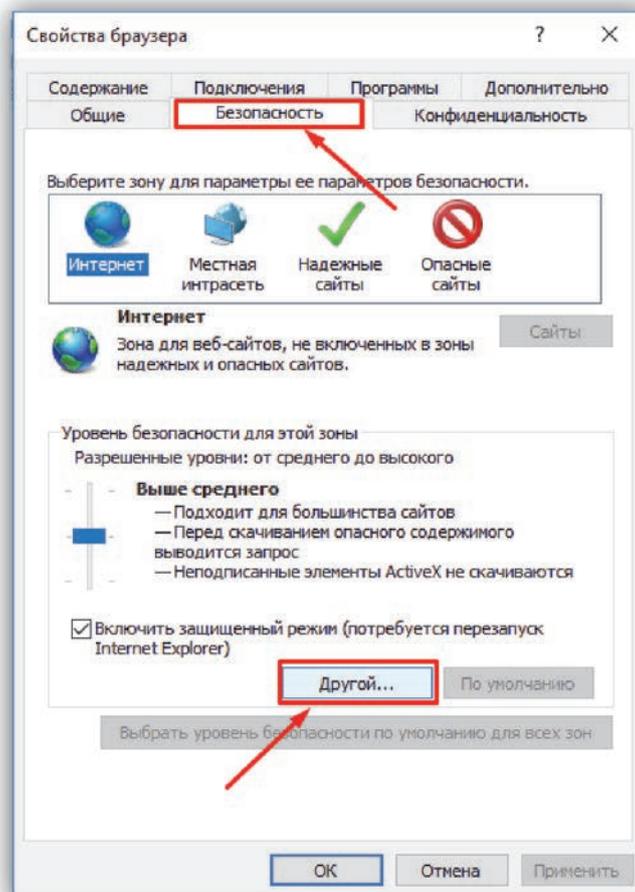


Рисунок 12.7

- В окне **Параметры безопасности – зона Интернета** найдите пункт **Разное**, далее - настройку **Включать путь к локальному каталогу при отправке файлов на сервер** и установите эту настройку в режим **Включить**.

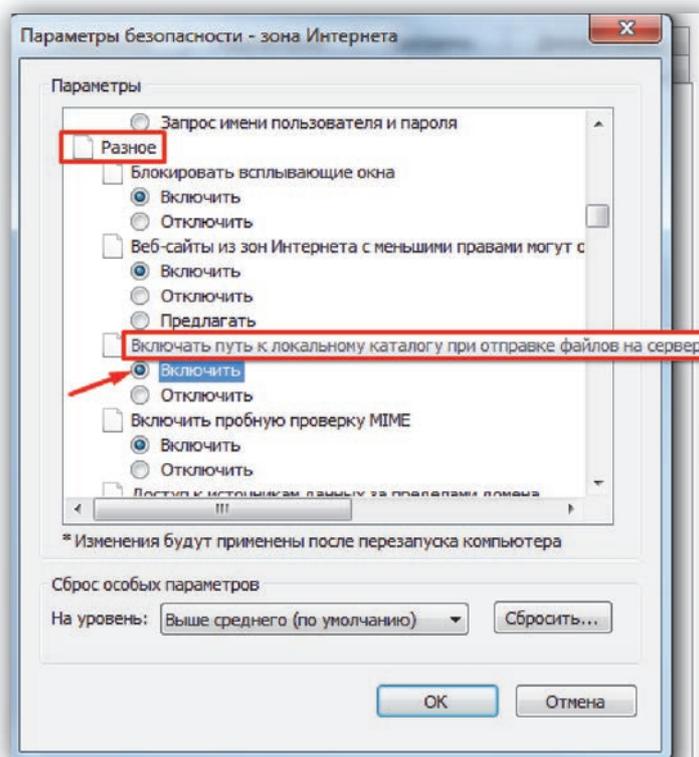


Рисунок 12.8

- Далее по списку найдите пункт **Элементы ActiveX и модули подключения**, затем настройку **Разрешить запуск элементов управления ActiveX, которые не использовались ранее, без предупреждения** установите в режим **Включить**. Также установите в режим **Предлагать** настройку **Скачивание неподписанных элементов ActiveX**.

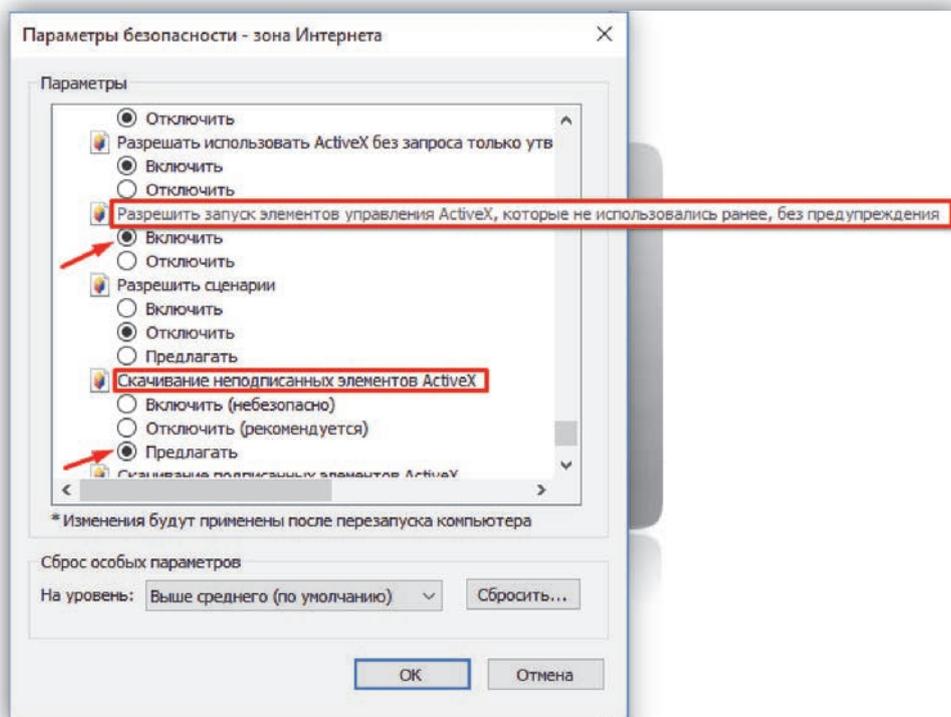


Рисунок 12.9

Для сохранения изменений закройте окна нажатием кнопки **ОК**. Настройка параметров безопасности завершена. Далее, выполните установку компонентов ActiveX.

Установка компонентов ActiveX.

- Нажмите кнопку **Установить**.

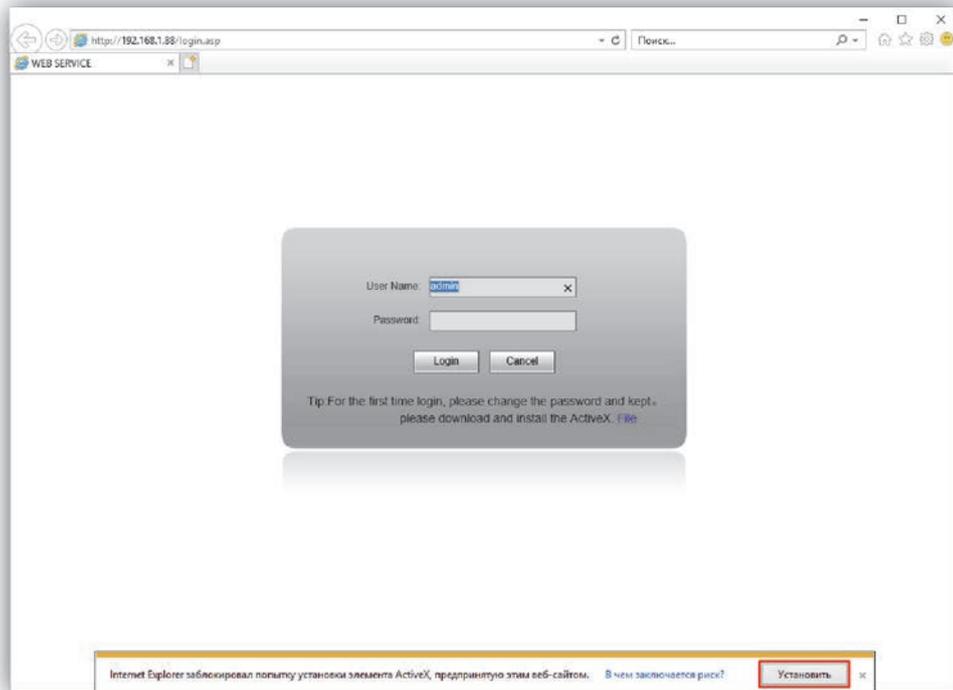


Рисунок 12.10

- В окне **WebCms Installation** нажмите кнопку **Install**.



Рисунок 12.11

- После завершения установки нажмите кнопку **Finish**.



Рисунок 12.12

13. ОПИСАНИЕ ВЕБ-ИНТЕРФЕЙСА

- Откройте на компьютере браузер **Internet Explorer**.
- Введите ip-адрес **192.168.1.88** (адрес по умолчанию, может быть изменён в настройках IP- телекамеры) в строке браузера и нажмите кнопку **Enter** клавиатуры компьютера.
- Откроется окно:

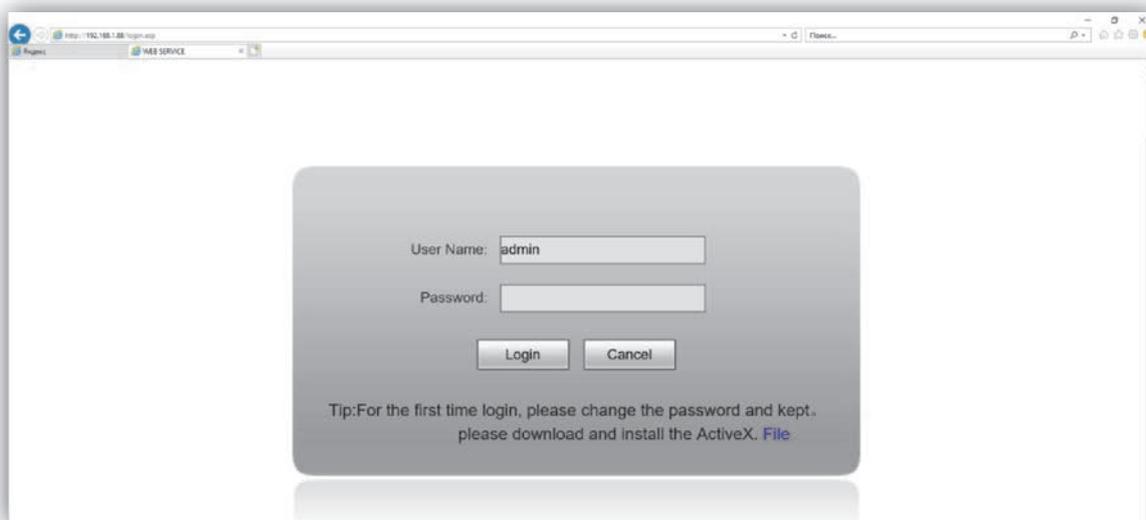


Рисунок 13.1

Примечание. В случае первого подключения компьютера к IP-камере выполните действия, указанные в разделе **Настройка безопасности браузера Internet Explorer, установка компонентов ActiveX**.

- В открывшемся окне введите пароль **admin** (пароль по умолчанию, может быть изменён в настройках IP- камеры) и нажмите кнопку **Enter**, либо кнопку **Login** веб-интерфейса.
- На экране монитора открывается окно веб-интерфейса.

Окно содержит пять вкладок: **Просмотр в реальном времени (Liveview)**, **Воспроизведение (Replay)**, **Настройки (Config)**, **Тревога (Alarm)**, **Выход (Log out)**. Описание вкладок приведено далее в настоящей Инструкции.

Вкладка Просмотр в реальном времени (Liveview).

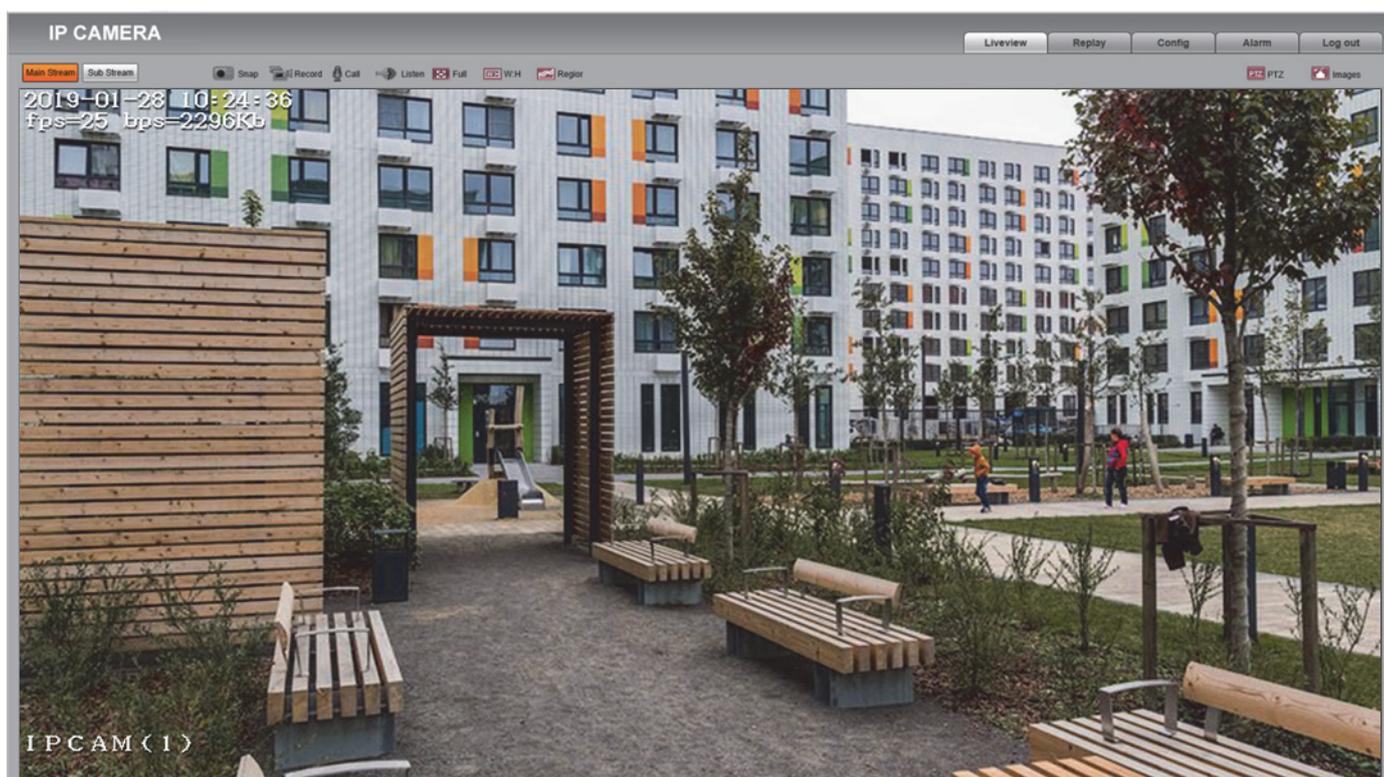


Рис. 13.2 – Окно Просмотр в реальном времени (Liveview)

При выборе данной вкладки удалённому пользователю доступны следующие функции: выбор Основного (Main stream) или Дополнительного (Sub stream) видеопотока для просмотра, снимок текущего изображения, запись видео, режим разговора с посетителем, режим прослушивания, полноэкранный режим, режим сохранения соотношения сторон.

Описание кнопок.

Main Stream (Основной поток) и Sub Stream (Дополнительный поток): нажмите соответствующую кнопку для вывода в главное окно Основного или Дополнительного потока. Основной поток имеет более высокое разрешение, чем Дополнительный поток. Настройки формата сжатия, разрешения, метода контроля битрейта, качества, частоты кадров производятся в меню: **Config – Video Settings – Video coding** (см. **Настройки видео** в разделе **14** данной Инструкции).

Snap (Снимок): нажмите данную кнопку для сохранения снимка текущего изображения с IP-камеры. Снимок будет сохранен в формате JPEG в заданную пользователем директорию (см. **Локальные настройки** в разделе **14** данной Инструкции).

Запись (Record): нажмите данную кнопку для включения записи с IP-камеры. Нажмите кнопку повторно для выключения записи. Записанный файл будет сохранен в заданную пользователем директорию.

CALL (Разговор): нажмите данную кнопку для активации двусторонней аудиосвязи с посетителем. Двусторонняя связь активируется, если установка **Разрешение / запрет режима разговора с удалённым пользователем** в **блоке вызова** установлена в положение **Разрешён**. В данном режиме звук с микрофона блока вызова, будет передаваться на громкоговоритель компьютера, а звук с микрофона компьютера – на громкоговоритель блока вызова. Настройки звука производятся в меню: **Config – Audio Settings – Audio Parameter** (см. **Настройки звука** в разделе **14** данной Инструкции).

Для двусторонней аудио связи, рекомендуется использовать гарнитуру, подключённую к компьютеру. В случае использования микрофона и громкоговорителя компьютера, необходимо включить эхоподавление в параметрах звука компьютера и настроить уровни входного и выходного сигналов в меню: **Config – Audio Settings – Audio Parameter**.

Listen (Прослушивание): нажмите данную кнопку для прослушивания звука с микрофона блока вызова через громкоговоритель компьютера. Прослушивание активируется, если установка **Включение / выключение режима прослушивания удалённым пользователем** в **блоке вызова** установлена в положение **Включён** (см. пункт 9 раздела **ПЕРЕЧЕНЬ И ОПИСАНИЕ УСТАНОВОК БЛОКА ВЫЗОВА**).

FULL (Полноэкранный режим): нажмите данную кнопку, чтобы растянуть изображение на весь экран. Нажатие кнопки **[ESC]** клавиатуры компьютера или нажатие правой кнопкой мыши на изображении выключает полноэкранный режим. Полноэкранный режим также включается двойным нажатием левой кнопки мыши на изображении, выключается повторным двойным нажатием левой кнопки мыши.

W:H (Соотношение сторон): нажмите данную кнопку для изменения соотношения сторон изображения.

PTZ (Удалённое управление направлением телекамеры и увеличением изображения): данная функция не поддерживается.

Images (Изображения): при нажатии данной кнопки появляется окно настройки яркости, контрастности, насыщенности и цветового оттенка изображения.



Установите движками нужные значения.
Для возврата к установкам по умолчанию нажмите кнопку **Default**.

Рисунок 13.3 - Окно настройки яркости, контрастности, насыщенности и цветового оттенка изображения

Вкладка Воспроизведение (Replay).

Для активации нажмите вкладку **Replay**.

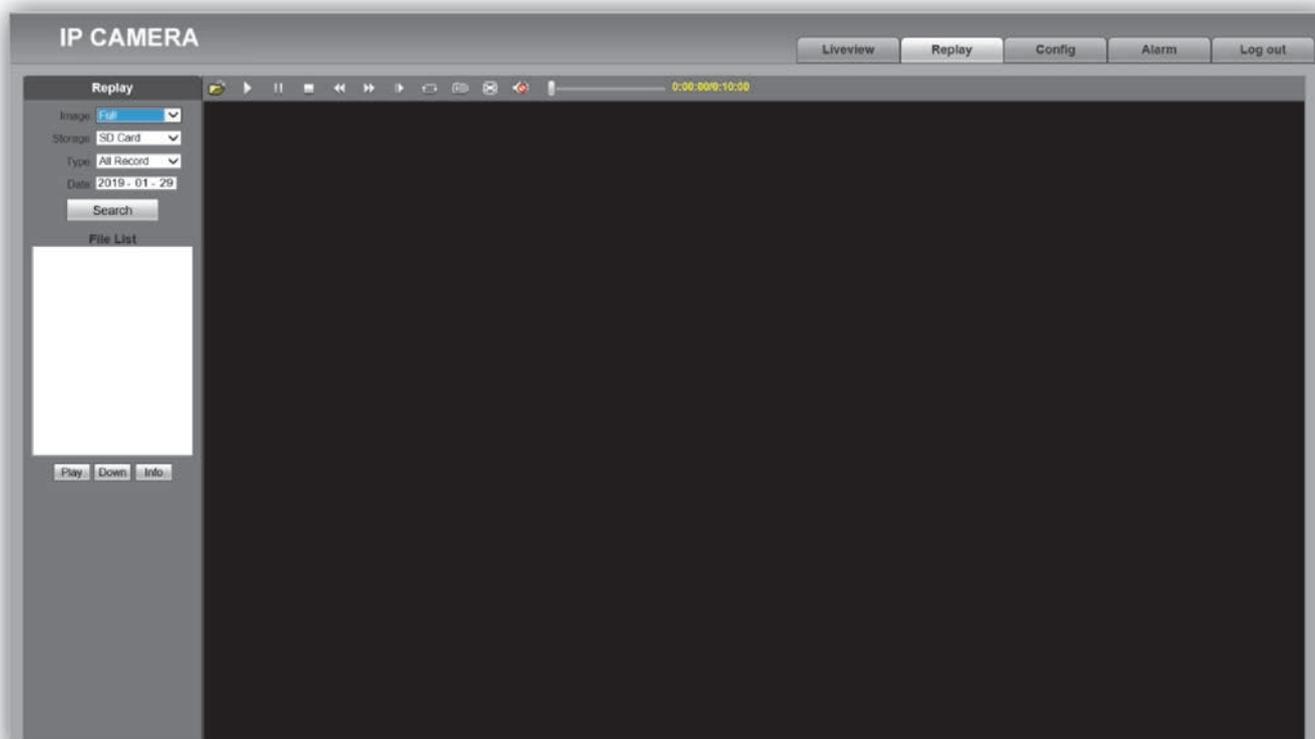


Рисунок 13.4 - Окно Воспроизведение (Replay)

При выборе данной вкладки открывается окно проигрывателя веб-интерфейса, в котором возможно воспроизводить видеозаписи и просматривать снимки изображения, сохраненные на компьютере.

Описание настроек и кнопок.

Image (Изображение): настройка позволяет изменить соотношение сторон для корректного воспроизведения файлов. Доступны следующие соотношения сторон: FULL (На весь экран), 4:3, 16:9, 11:9.

Storage (Источник хранения): укажите место поиска файлов сохранённых снимков и видеороликов – **PC (Компьютер)**, либо **SD Card (Карта памяти)**.

Выберите пункт **PC**. Поиск файлов производится в указанной в меню **Config – Local config** папке компьютера (по умолчанию **C:\cmsrec**) (см. **Локальные настройки** в разделе **ОСНОВНЫЕ НАСТРОЙКИ IP-КАМЕРЫ** данной Инструкции).

Примечания.

1. Для доступа к возможности записи файлов на компьютер, откройте **Internet Explorer** с правами Администратора.
2. Подключение карты памяти к IP-камере блока вызова не предусмотрено.

Type (Тип): настройка позволяет выбрать фильтр событий, по которым выполнены снимки или записаны видеоролики. Фильтр используется для дальнейшего отображения сохранённых снимков и видеороликов в окне **File List (Список файлов)**. Для выбора доступны следующие типы: **All Record (Все видеоролики)**, **Alarm Record (Видеоролики записанные автоматически по тревоге)**, **Manual Record (Видеоролики записанные вручную)** и **Picture (Все снимки)**.

Date (Дата): выберите дату для поиска файлов сохранённых снимков и видеороликов. Для редактирования даты выделите цифры года, месяца или дня нажатием левой кнопкой мыши, введите нужные цифры с клавиатуры компьютера.

Search (Поиск): нажмите данную кнопку для поиска файлов сохранённых снимков и видеороликов.

Найденные файлы отображаются в окне **File List (Список файлов)** в порядке от более ранних (вверху списка) к более поздним (внизу списка).

Play (Воспроизвести): выберите нужный файл в окне **File List (Список файлов)** и нажмите кнопку **Play** для воспроизведения. Также начать воспроизведение выбранного файла можно двойным нажатием левой кнопки мыши.

Кнопки **DOWN** и **INFO** не работают.

На Рисунке 13.5 представлена панель управления воспроизведением файлов.



Рисунок 13.5 - Панель управления воспроизведением файлов

Вкладка Тревога (Alarm).

Для активации нажмите вкладку **Alarm**.

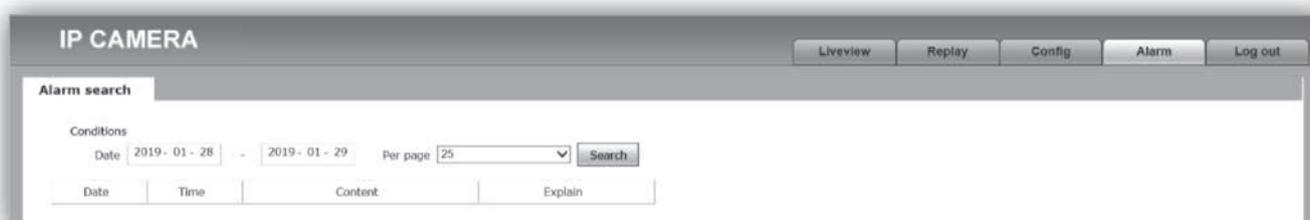


Рисунок 13.6 - Окно Тревога (Alarm)

Окно **Alarm (Тревога)** позволяет отображать список событий, сохранённых по сигналу тревоги.

Примечание. Настройка действий по сигналу тревоги производится в меню: **Config – Alarm Settings** (см. **Настройка – Тревога (Alarm Settings)** в разделе **ОСНОВНЫЕ НАСТРОЙКИ IP-КАМЕРЫ** данной Инструкции).

Описание настроек.

Date (Дата): выберите необходимый интервал для поиска событий.

Per Page (На страницу): укажите количество строк списка, выводимое на одной странице.

Нажмите кнопку **Search (Поиск)** для отображения зафиксированных событий.

Вкладка Log out (Выход).

Для выхода из веб-интерфейса IP-камеры нажмите вкладку **Log out**.

14. ОСНОВНЫЕ НАСТРОЙКИ IP-КАМЕРЫ

Для настройки параметров IP-камеры в веб-интерфейсе нажмите вкладку **Config**.

- **Локальные настройки (Local config).**

Для выполнения локальных настроек нажмите **Local config**.



Рисунок 14.1 - Окно Локальные настройки (Local config)

Описание настроек.

Preview mode (Режим просмотра): данная настройка позволяет установить режим просмотра – «Real time» (Реальное время) или «Fluency» (Сглаживание).

Reset Mosaic (Режим повышенного качества): данный режим позволяет улучшить качество изображения, однако увеличивается нагрузка на процессор. Для включения установите галочку.

Record file packing time (Длительность записи): установка длительности записи видеоролика в минутах.

Record file path (Место сохранения): выбор каталога для сохранения видеороликов и изображений.

Для сохранения изменений нажмите кнопку **Save**.

- **Настройки звука (Audio Settings).**

Для выполнения настроек звука нажмите **Audio Settings**, а затем **Audio Parameter**.



Рисунок 14.2 - Окно Настройки звука (Audio Settings)

Описание настроек.

Enable (Включение поддержки звука): включение \ выключение поддержки звука. Для включения установите галочку.

Audio Input (Аудиовход): выберите **MIC** или **Line**. При выборе **MIC** уровень сигнала с микрофона блока вызова будет выше, чем при выборе **Line**.

Compression Type (Тип кодирования): выбор типа кодирования и сжатия. Для выбора доступны: G.726, G.711A, G.711U. Рекомендуется использовать G.711A.

Input Volume (Уровень громкости входного сигнала): регулировка уровня громкости входного сигнала для IP-камеры, диапазон значений от 0 до 15 единиц.

Output Volume (Уровень громкости выходного сигнала): регулировка уровня громкости выходного сигнала IP-камеры, диапазон значений от 0 до 15 единиц.

Для сохранения изменений нажмите кнопку **Save**.

- **Настройки видео (Video Settings).**
 - **Настройки экранного меню (OSD Settings).**

Для выполнения настроек экранного меню нажмите **Video Settings**, а затем **OSD Settings**.

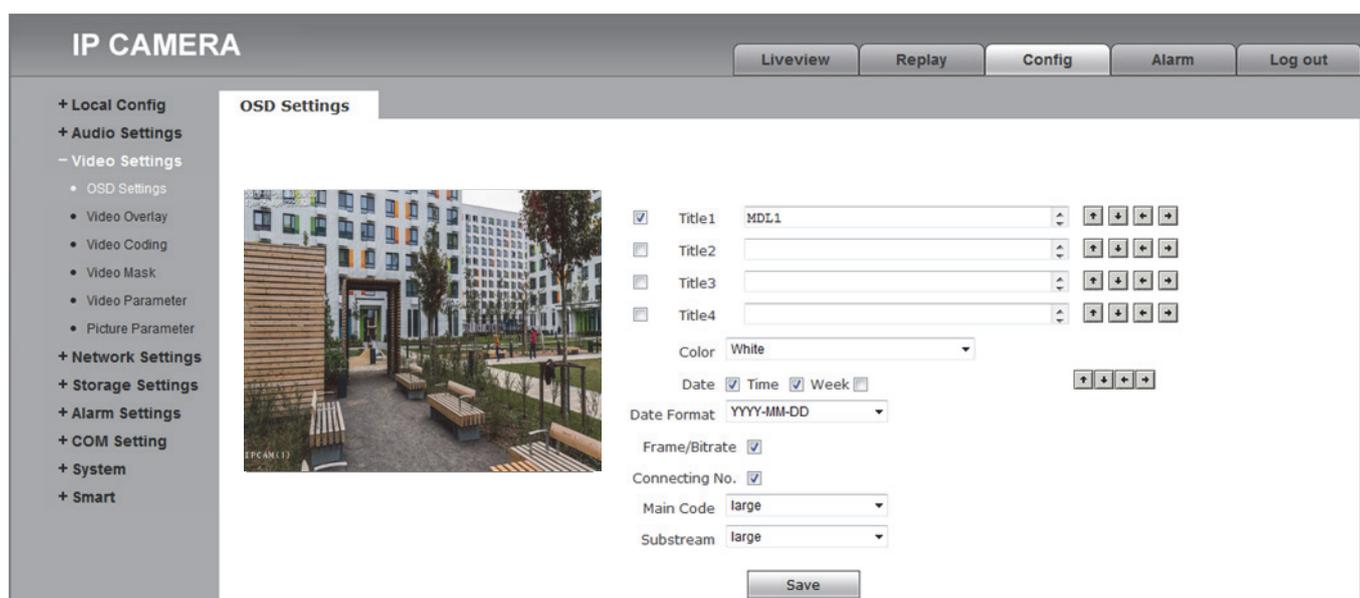


Рисунок 14.3 - Окно Настройки экранного меню (OSD Settings)

Описание настроек.

Title (Название): установка названия видеоканала, которое отображается в нижнем левом углу окна **Просмотра в реальном времени**. Максимально допустимое количество символов - 32. Можно перемещать по горизонтали и вертикали.

Color (Цвет шрифта): выбор цвета шрифта. Для выбора доступны: white(белый), black(чёрный), yellow(жёлтый), red(красный), blue(синий).

Date / Time / Week (Дата / Время / День недели): включение / выключение отображения даты, времени, дня недели в окне **Просмотра в реальном времени**. Для включения установите галочку. Можно перемещать по горизонтали и вертикали.

Date Format (Формат даты): выбор формата отображения даты. Доступны три варианта для выбора: YYYY-MM-DD(год-месяц-день), MM-DD-YYYY(месяц-день-год), DD-MM-YYYY(день-месяц-год).

Frame / Bitrate (Частота кадров / Битрейт): включение / выключение индикации на экране текущей частоты кадров и битрейта (скорости передачи данных). Для включения установите галочку.

Connecting No (Количество подключений): включение / выключение индикации на экране текущего числа пользователей, просматривающих видеопоток через браузер. Для включения установите галочку. Количество подключённых пользователей индицируется в скобках справа от названия видеоканала.

Для сохранения изменений нажмите кнопку **Save**.

– Настройки кодирования видео (Video Coding).

Для выполнения настроек кодирования видео нажмите **Video Settings**, а затем **Video Coding**.

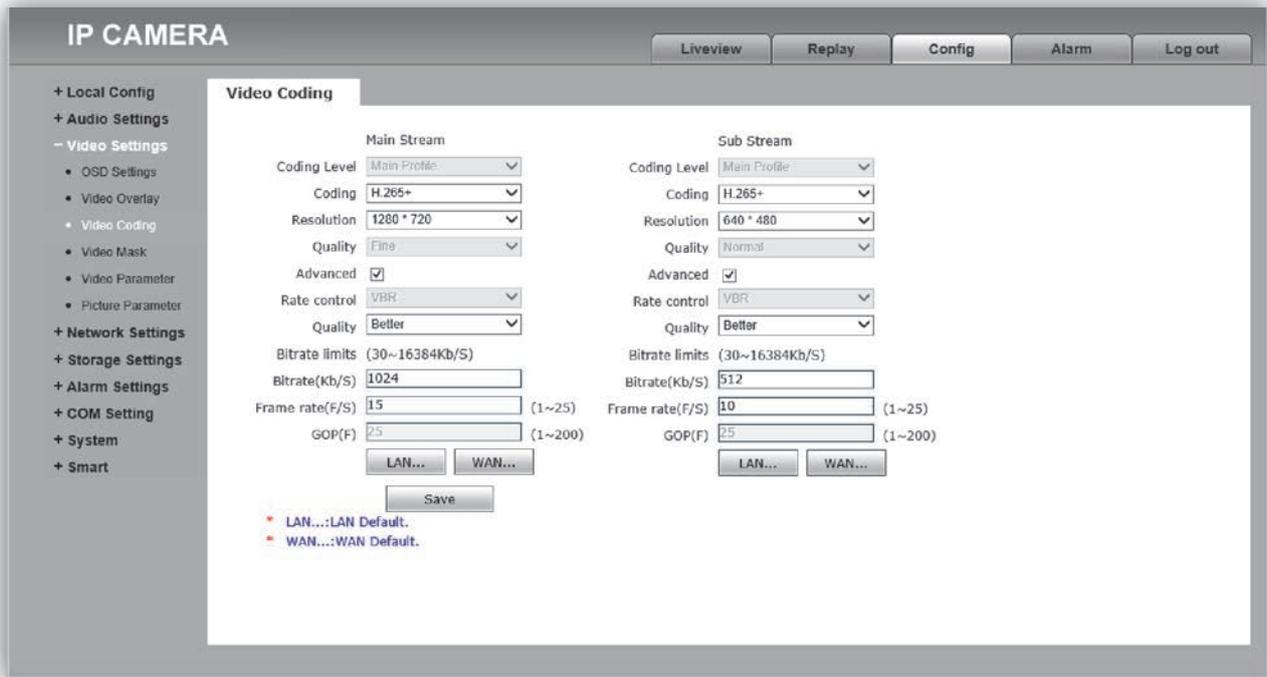


Рисунок 14.4 - Окно Настройки кодирования видео (Video Coding)

На рисунке 14.4 показаны настройки по умолчанию.

Описание настроек.

Coding Level (Профили кодирования): выбор профиля кодирования. Доступные профили: Baseline, Main profile, High profile.

Coding (Тип кодирования): выбор типа кодирования. Доступные типы кодирования: MJPEG, H.264, H.265, H.265+.

Resolution (Разрешение): выбор разрешения видеопотоков.

- Для основного потока доступны значения: 1920x1080, 1280x720.
- Для дополнительного потока доступны значения: 704x576, 640x480, 640x352, 320x240.

Quality (Качество): данная настройка устанавливает качество видеопотока. Для выбора доступны: Fine(отличное качество), Normal(нормальное качество), Basic(стандартное качество). В случае установки типа кодирования H.265+ данная настройка неактивна.

Advanced (Расширенные настройки): данная опция включает / выключает возможность выполнить более детальные настройки параметров качества видеопотока, а также настройки битрейта. Для включения установите галочку. После включения данной опции возможно изменить настройки, указанные ниже.

Rate control (Управление битрейтом): Выбор режима постоянного (CBR) или переменного (VBR) битрейта. При выборе VBR, битрейт изменяется в зависимости от сцены наблюдения, при этом приоритетным является качество изображения. При выборе CBR, качество изображения не является приоритетным, а битрейт остается постоянным в пределах заданного значения, учитывая отклонение (Bitrate fluctuate), которое также можно установить. Для задания отклонения, существуют варианты: +-10%, +-20%, +-30%, +-40%, +-50%, а также режим автоматической подстройки.

Примечание. Установка доступна, если установлена галочка **Advanced**.

Quality (Качество): данная настройка устанавливает качество видеопотока. Для выбора доступны: Best (наилучшее качество), Better (лучшее качество), Good (хорошее качество), Bad (низкое качество), Worse (худшее качество), Worst (наихудшее качество).

Примечание. Установка доступна, если установлена галочка **Advanced**.

Bitrate (Битрейт): данная настройка позволяет установить скорость передачи данных, допустимый диапазон от 30 до 16384 Кб/с.

Примечание. Установка доступна, если установлена галочка **Advanced**.

Frame rate (Частота кадров): данная настройка позволяет установить частоту кадров видеопотока.
Примечание. Установка доступна, если установлена галочка **Advanced**.

GOP(F) (Интервал опорного кадра): данная настройка позволяет установить интервал следования опорного кадра. Уменьшение значения интервала следования опорного кадра улучшает качество изображения, однако увеличивает битрейт.

Примечание. Установка доступна, если установлена галочка **Advanced**.

LAN..., WAN... (): кнопки устанавливают рекомендуемые настройки кодирования видео при подключении к IP-камере из локальной сети (LAN) или из глобальной сети Интернет (WAN).

Примечание. Кнопки активны, если установлена галочка **Advanced**.

Для сохранения изменений нажмите кнопку **Save**.

– Настройка маски приватности (Privacy mask).

Для настройки маски приватности нажмите **Video Settings**, а затем **Video Mask**.

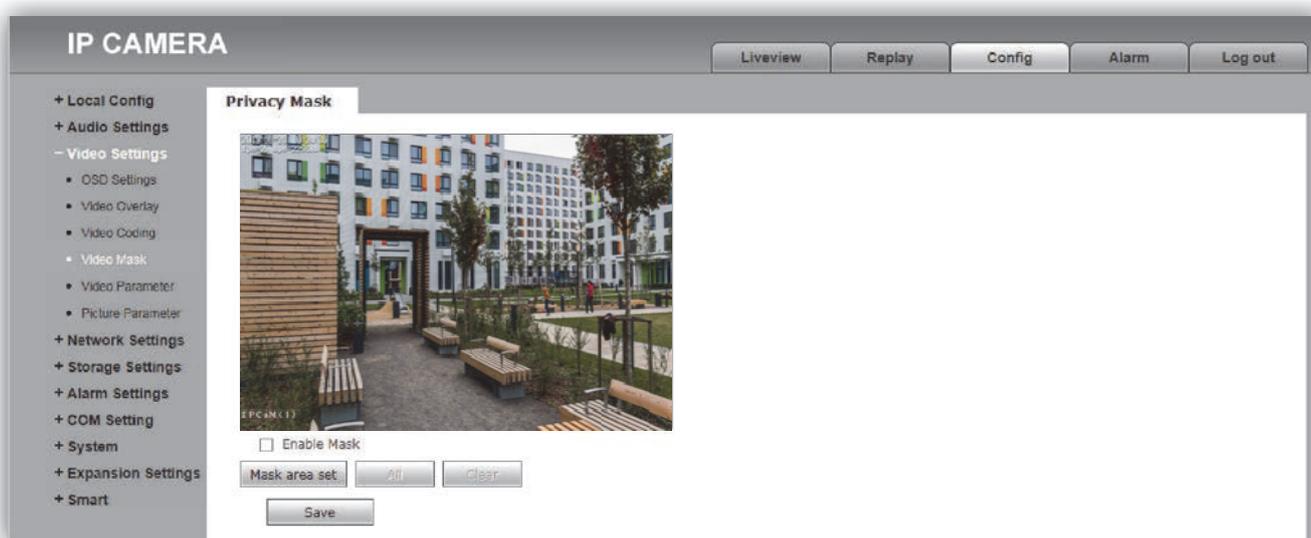


Рисунок 14.5 - Окно Настройки маски приватности (Privacy mask)

Описание настроек.

Enable Mask (Включение маски приватности): включение / выключение возможности установки маски приватности на изображении. Для включения установите галочку.

Mask area set (Установки области маскирования): данная кнопка позволяет установить зону маскирования. Возможно установить до четырёх зон маскирования. Для установки зоны следует нажать левую кнопку мыши в выбранной части изображения и растянуть область до необходимого размера, передвигая курсор.

All (Все): данная кнопка позволяет установить маску приватности поверх всего видеоизображения.

Clear (Очистить): данная кнопка позволяет удалить все установленные маски приватности.

Для сохранения изменений нажмите кнопку **Save**.

– Параметры изображения (Video Parameter).

Для изменения параметров изображения нажмите **Video Settings**, а затем **Video Parameter**. Окно **Параметры изображения** содержит 4 вкладки: **Images (Изображение)**, **Basic (Базовые настройки)**, **IR (Инфракрасная подсветка)**, **Advanced (Расширенные настройки)**. Описание вкладок приведено далее в настоящей Инструкции.

Вкладка Изображение (Images)

Для активации нажмите вкладку **Images**.

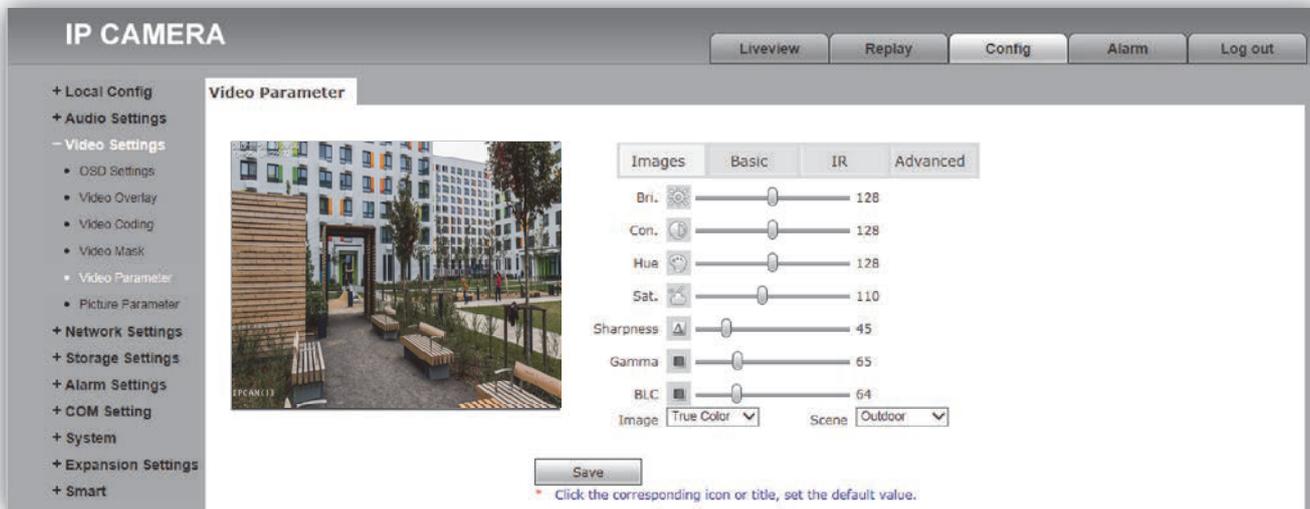


Рисунок 14.6 - Окно Параметры изображения (вкладка Изображение (Images))

Описание настроек.

Во вкладке **Images** возможна настройка следующих параметров: **Bri**. (Яркость), **Con**. (Контраст), **Hue** (Оттенок), **Sat**. (Насыщенность), **Sharpness** (Резкость), **Gamma** (Гамма-Коррекция), **BLC** (Компенсация встречной засветки). Изменение перечисленных параметров производится перемещением соответствующих движков. При нажатии на пиктограмму параметра устанавливается значение по умолчанию.

Image (Изображение): должна быть выбрана опция **True Color (Правильный цвет)**.

Scene (Сцена): должна быть выбрана опция **Outdoor (Снаружи помещения)**.

Для сохранения изменений нажмите кнопку **Save**.

Вкладка Базовые настройки (Basic)

Для активации нажмите вкладку **Basic**.

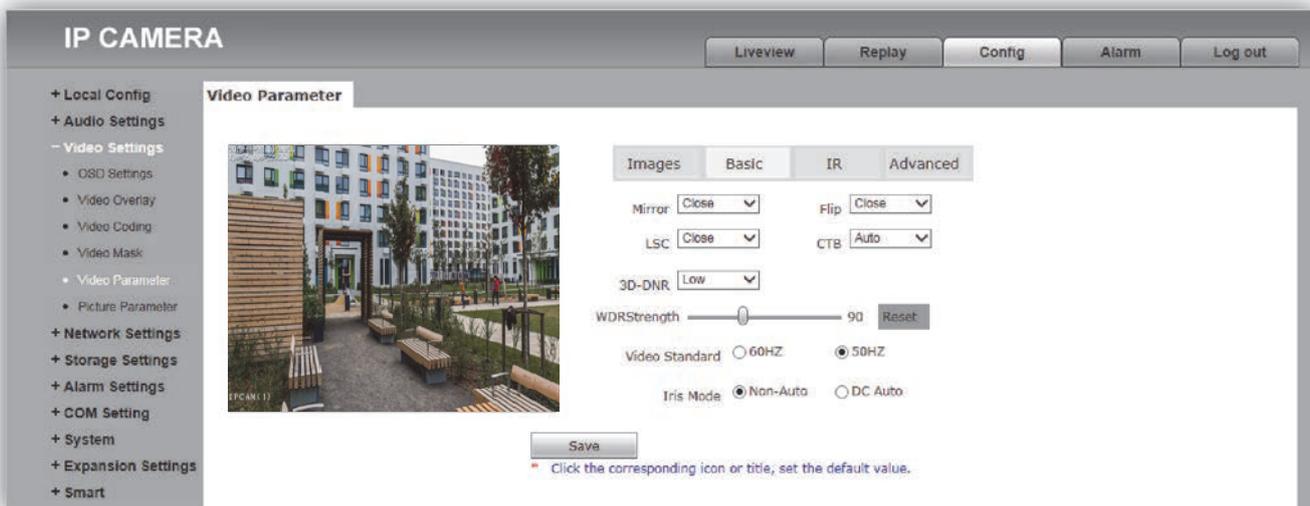


Рисунок 14.7 - Окно Параметры изображения (вкладка Базовые настройки (Basic))

Описание настроек.

Mirror (Зеркальное отражение): включение / выключение режима зеркального отображения изображения по горизонтали. Для включения выберите опцию **Open**, для выключения – **Close**.

Flip (Переворот): включение / выключение режима перевёрнутого отображения изображения по вертикали. Для включения выберите опцию **Open**, для выключения – **Close**.

LSC (Компенсация затенения): включение / выключение режима компенсации затенения объектива. Позволяет увеличивать яркость в углах изображения. Для включения выберите опцию **Open**, для выключения – **Close**.

CTB (Цветное или чёрно-белое изображение): **Auto, Color, B and W**. Возможно принудительное включение режима цветного изображения (опция **Color**), чёрно-белого изображения (опция **B and W**) или автоматическое переключение IP-камеры в режим чёрно-белого изображения при низкой освещённости (опция **Auto**) (режим День / Ночь).

3D-DNR (Шумоподавление): установка уровня шумоподавления в тёмное время суток. Доступны опции: **Close** (шумоподавление выключено), **Low** (низкий уровень шумоподавления), **Normal** (стандартный уровень шумоподавления), **High** (высокий уровень шумоподавления).

WDRStrength (Широкий динамический диапазон): технология, позволяющая получать высокое качество изображения при любом перепаде уровней освещённости. Изменение значения параметра производится перемещением движка.

Video Standard (Видеостандарт): выберите опцию **50 Hz**.

Iris Mode (Диафрагма): выберите опцию **Non-Auto**.

Для сохранения изменений нажмите кнопку **Save**.

Вкладка Инфракрасная подсветка (IR)

Для активации нажмите вкладку **IR**.

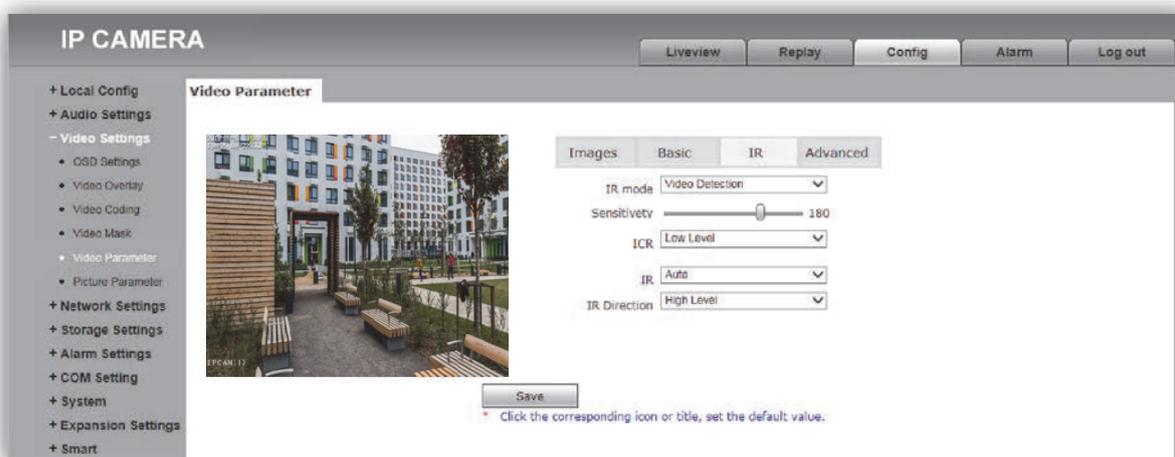


Рисунок 14.8 - Окно Параметры изображения (вкладка Инфракрасная подсветка (IR))

Описание настроек.

IR mode (Способ активации инфракрасной подсветки): выберите опцию **Video Detection**. При выборе данной опции сенсор IP-камеры детектирует уровень освещённости, и IP-камера автоматически переключается в режим чёрно-белого изображения в тёмное время суток (режим День / Ночь).

Sensitivity (Чувствительность): данная настройка позволяет регулировать чувствительность IP-камеры к освещению, и соответственно изменять порог переключения в режиме День / Ночь. Изменение значения параметра производится перемещением движка.

Для параметров **ICR, IR, IR Direction** должны быть выбраны опции: **ICR – Low Level, IR – Auto, IR Direction – High Level**.

Для сохранения изменений нажмите кнопку **Save**.

Вкладка Расширенные настройки (Advanced)

Для активации нажмите вкладку **Advanced**.

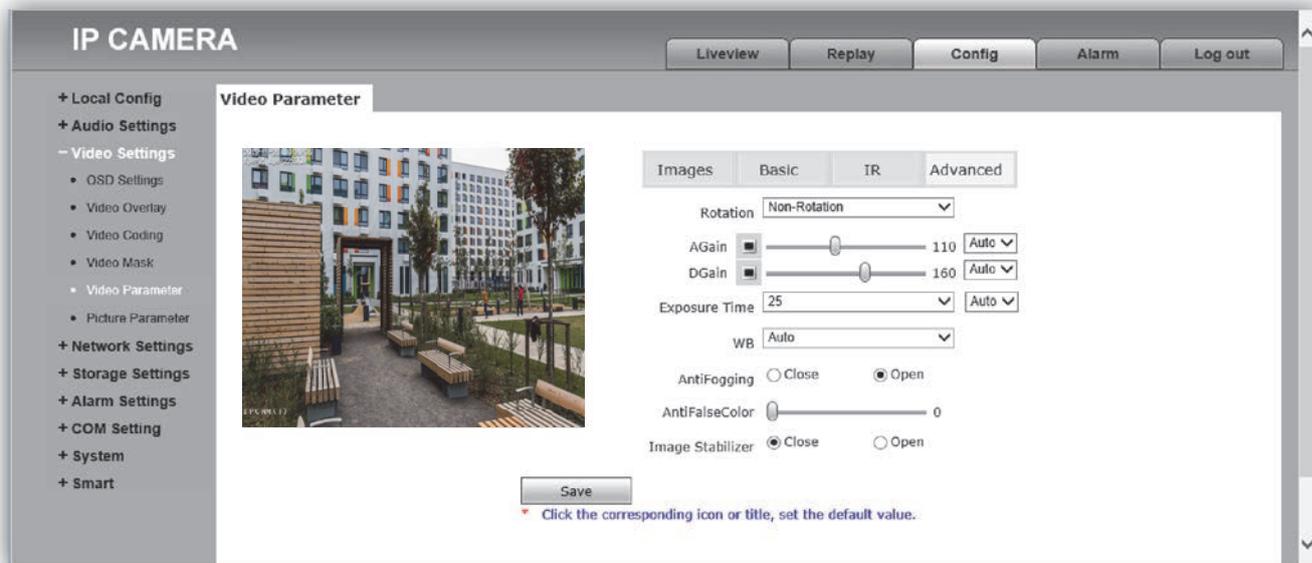


Рисунок 14.9 - Окно Параметры изображения (вкладка Расширенные настройки (Advanced))

Описание настроек.

Rotation (Поворот изображения), доступны следующие опции:

Non-Rotation (Не поворачивать), **90°** (повернуть на 90°), **270°** (повернуть на 270°).

AGain и **DGain**: настройка автоматической регулировки усиления (AGC) в ручном **Manually** и автоматическом **Auto** режимах. Данные настройки позволяют повысить уровень яркости изображения в условиях недостаточной освещенности. В случае выбора опции **Manually** изменение значения параметра производится перемещением соответствующего движка. Рекомендуется выбрать опцию **Auto**.

Exposure Time (Время экспозиции): настройка позволяет менять время экспозиции вручную **Manually** и автоматически **Auto**. В случае выбора опции **Manually** значение времени экспозиции выбирается из выпадающего списка. Рекомендуется выбрать опцию **Auto**.

WB (Баланс белого): настройка позволяет подстраивать баланс белого как в автоматически **Auto**, так и вручную **Manually**. В случае выбора опции **Manually** баланс белого регулируется тремя движками: **WB Red** (красный), **WB Green** (зелёный), **WB Blue** (синий).

AntiFogging (Антитуман): данная настройка позволяет добиться улучшения различимости объектов в условиях тумана. Выберите опцию **Open** для включения, опцию **Close** для выключения настройки.

AntiFalseColor (Коррекция цвета): данная настройка позволяет добиться оптимальной цветопередачи изображения путем корректировки оттенков. Изменение значения настройки производится перемещением движка.

Image Stabilizer (Стабилизация изображения): данная опция позволяет уменьшить эффект дрожания изображения, в случае если блок вызова закреплён на конструкции подверженной незначительным колебаниям. Стабилизация включена, если выбрана опция **Open** и выключена, если выбрана опция **Close**.

Для сохранения изменений нажмите кнопку **Save**.

- **Настройки сети (Network Settings)**

- **Основные установки (Basic)**

Нажмите **Network Settings**, а затем **Basic**.

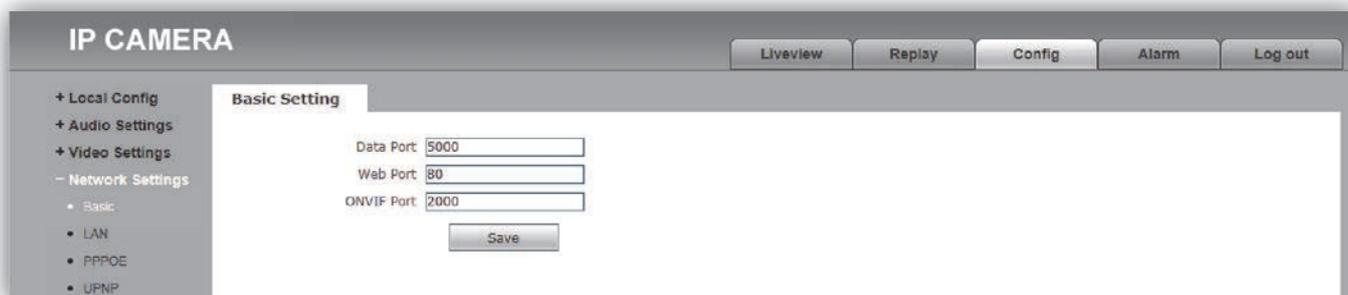


Рисунок 14.10 - Окно Основные установки (Basic)

Описание установок.

Data port (Порт данных): установка номера порта данных. Значение по умолчанию – **5000**.

Web port (Порт веб-интерфейса): установка номера порта для доступа через веб-интерфейс. Значение по умолчанию – **80**.

ONVIF Port (ONVIF-порт): установка номера порта для работы с протоколом ONVIF. Значение по умолчанию – **2000**.

Примечание. Номера указанных портов изменять не рекомендуется.

Для сохранения изменений нажмите кнопку **Save**.

- **Установки подключения к локальной сети (LAN).**

Нажмите **Network Settings**, а затем **LAN**.

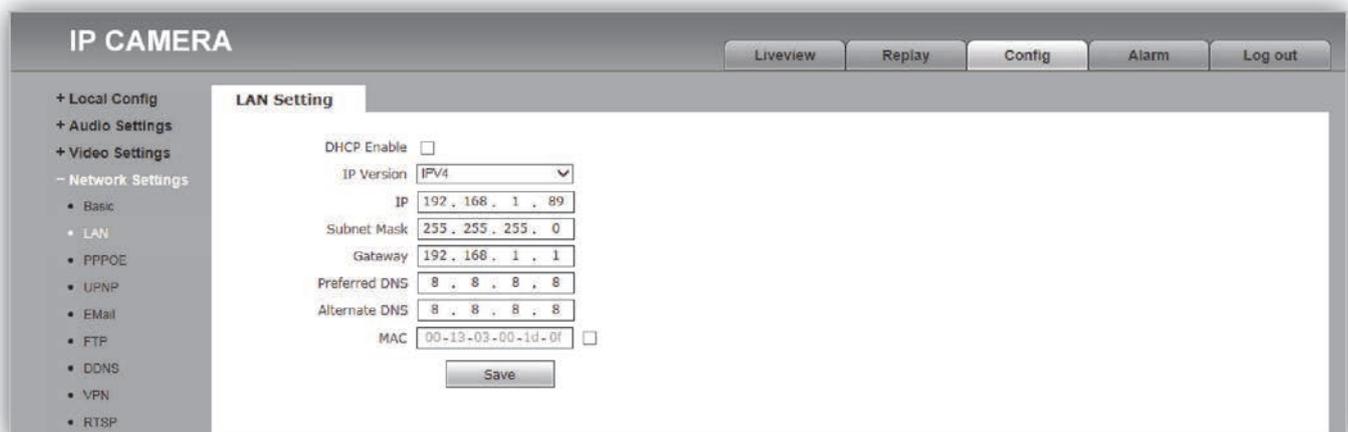


Рисунок 14.11 - Окно Установки подключения к локальной сети (LAN)

Описание установок.

DHCP Enable (Разрешение DHCP): включение / выключение функции DHCP, которая обеспечивает получение автоматических настроек сети от DHCP-сервера. Для включения установите галочку.

IP Version (Версия IP протокола): выберите IPV4

IP (IP-адрес): установка IP-адреса. Доступна при выключенной установке **DHCP Enable**.

Subnet Mask (Маска подсети): установка маски подсети. Доступна при выключенном **DHCP Enable**. По умолчанию используется значение 255.255.255.0 (данный параметр изменять не рекомендуется).

Gateway (Шлюз (Основной шлюз)): установка IP-адреса основного шлюза. Доступна при выключенном DHCP Enable.

Preferred DNS (Предпочитаемый DNS): установка IP-адреса предпочитаемого DNS-сервера.

Alternate DNS (Альтернативный DNS): установка IP-адреса альтернативного DNS-сервера.

MAC (MAC-адрес): физический (MAC) адрес IP-камеры. Для смены MAC, установите галочку в чекбоксе справа от окна с MAC-адресом. Смена MAC-адреса не рекомендуется.

Для сохранения изменений нажмите кнопку **Save**.

Внимание! Для удалённого доступа к IP-камере блока вызова из глобальной сети Интернет необходимо приобрести у провайдера статический публичный IP-адрес.

- Подключение к IP-камере из сети Интернет без использования маршрутизатора.

В случае подключения сетевого кабеля провайдера непосредственно к блоку вызова (без маршрутизатора), в **Окне Установки подключения к локальной сети** следует установить галочку **DHCP Enable (Разрешение DHCP)** или вручную ввести настройки сети (выделенный провайдером статический IP-адрес, маску подсети и шлюз). Тогда, для доступа к IP-камере из сети Интернет в адресной строке браузера вводится запрос:

http://<статический публичный IP-адрес>.

- Подключение к IP-камере из сети Интернет через маршрутизатор.

Для подключения к IP-камере из сети Интернет через маршрутизатор необходимо:

- приобрести у провайдера выделенный статический IP-адрес («внешний» IP-адрес маршрутизатора);
- выполнить перенаправление портов IP-камеры на внешние порты маршрутизатора.

Возможны два способа перенаправления портов: первый способ – ручная установка параметров перенаправления портов в маршрутизаторе, второй способ – использование технологии **UPnP**.

Первый способ. Для ручной установки параметров перенаправления портов следует:

- в настройках маршрутизатора выполнить перенаправление портов IP-камеры (**Data port (Порт данных)** и **Web port (Порт веб-интерфейса)**) на внешние порты маршрутизатора;
- установить галочку **DHCP Enable (Разрешение DHCP)** в установках подключения к локальной сети IP-камеры.

Например, в настройках маршрутизатора, перенаправить внешний порт **8787** маршрутизатора на порт **80 (Порт веб-интерфейса)** IP-камеры, а внешний порт **5000** маршрутизатора на внутренний порт **5000 (Порт данных)** IP-камеры.

Примечания.

1. Номер внешнего порта маршрутизатора должен быть из диапазона разрешённых и не занятых номеров.
2. В случае изменения номера **Порта Данных** IP-камеры, перенаправление необходимо выполнить на внешний порт маршрутизатора с тем же номером.
3. Процедура перенаправления портов в маршрутизаторе приводится в инструкции соответствующего маршрутизатора.

Тогда, для доступа к IP-камере из сети Интернет в адресной строке браузера вводится запрос:

*http://<статический публичный IP-адрес>:<указанный при настройках переадресации внешний порт>, в данном примере внешний порт – **8787**.*

– **Настройка UPnP (второй способ перенаправления портов).**

Данная настройка актуальна, если IP-камера подключена к маршрутизатору, поддерживающему технологию **UPnP**, а также имеющему статический публичный IP-адрес. Настройка **UPnP** маршрутизатора приводится в прилагаемой к маршрутизатору инструкции.

Нажмите **Network Settings**, а затем **UPNP**.

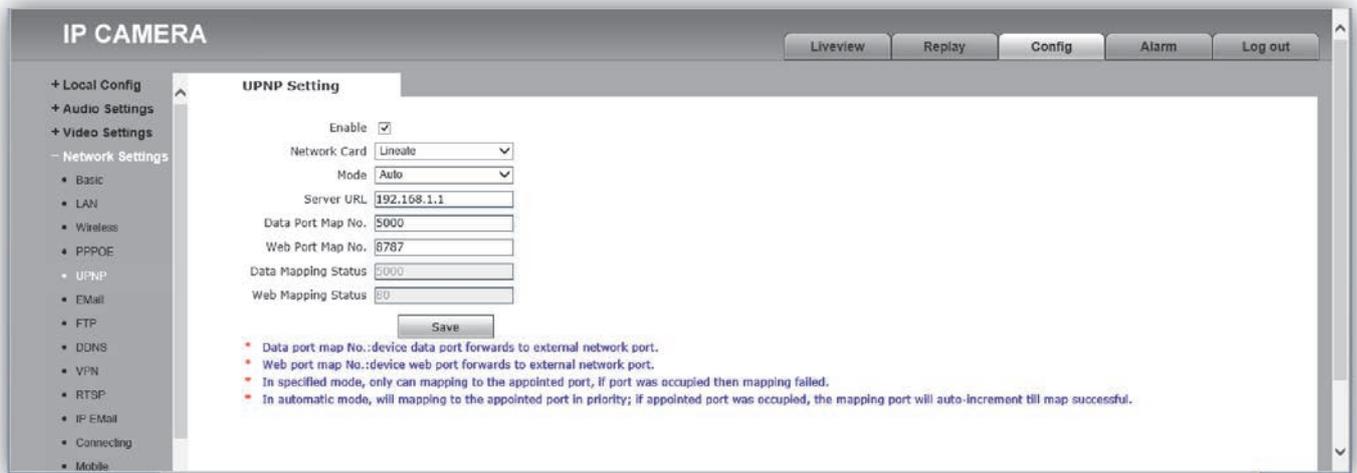


Рисунок 14.12 - Окно Настройки UPnP

Описание установок.

Enable (Разрешение UPnP): включение / выключение функции **UPnP**. При включенной в IP-камере и маршрутизаторе функции **UPnP**, выполняется автоматическое перенаправление портов. Для включения функции **UPnP** установите галочку.

Network card (Сетевая карта): выбор проводного (Lineate) или беспроводного (WiFi) соединения с маршрутизатором.

Mode (Режим): доступны опции **Designate (Назначенный)** или **Auto (Автоматический)**.

Server URL (Сервер URL): введите локальный IP-адрес маршрутизатора.

Data Port Map No (Номер Порта данных): индикация номера **Порта данных**, установленного в **Network Settings** → **Basic**.

Web Port Map No (Номер Порта веб-интерфейса): индикация номера **Порта веб-интерфейса**, установленного в **Network Settings** → **Basic**. Так как Порты Веб-интерфейса маршрутизатора и IP-камеры имеют одинаковый номер по умолчанию – **80**, то для корректной работы необходимо изменить номер Порт веб-интерфейса IP-камеры в **Network Settings** → **Basic**, например, на **8787**.

Тогда, для доступа к IP-камере из сети Интернет в адресной строке браузера вводится запрос: *http://<статический публичный IP-адрес>:<назначенный номер порта веб-интерфейса>*, в данном примере внешний порт – **8787**. Для доступа к IP-камере из локальной сети в адресной строке браузера вводится запрос: *http://<локальный IP-адрес>:<назначенный номер порта веб-интерфейса>*.

Для сохранения изменений нажмите кнопку **Save**.

– Настройки FTP

Данный пункт позволяет установить настройки для использования опции отправки видеороликов и кадров на FTP-сервер. Возможно установить два адреса FTP-сервера: основной и дополнительный. В случае, если основной адрес недоступен, для отправки файлов будет использован дополнительный.

Нажмите **Network Settings**, а затем **FTP**.

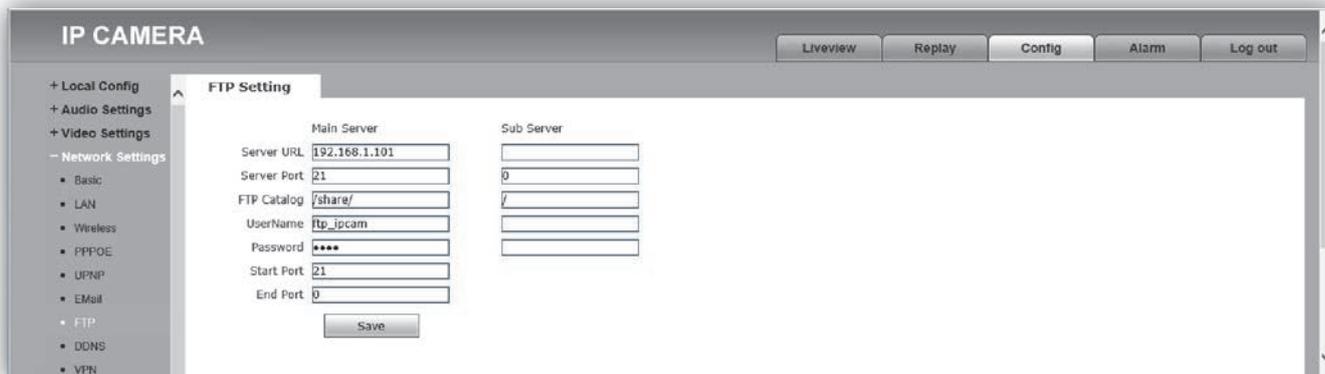


Рисунок 14.13 - Окно Настройки FTP

Описание установок.

Server URL (Адрес сервера): введите IP-адрес FTP-сервера.

Server Port (Порт сервера): введите порт FTP-сервера.

FTP Catalog (Каталог на FTP): укажите папку на FTP-сервере, в которую необходимо записывать файлы. Если указанная папка не существует, то она будет автоматически создана в корневом каталоге FTP-сервера.

UserName (Имя пользователя): введите имя пользователя для доступа к FTP-серверу.

Password (Пароль): введите пароль для доступа к FTP-серверу.

Для сохранения изменений нажмите кнопку **Save**.

– Настройки DDNS

Данный пункт предназначен для настройки сервиса DDNS. Сервис DDNS предоставляет возможность сделать IP-камеру доступной из сети Интернет, даже если провайдер предоставил только динамический (изменяющийся) IP-адрес.

Текущий IP-адрес будет автоматически сопоставляться с определенным доменным именем, к которому можно обратиться из сети Интернет.

Нажмите **Network Settings**, а затем **DDNS**.



Рисунок 14.14 - Окно Настройки DDNS

Описание установок.

Enable (Разрешить): включить / выключить функцию DDNS.

Service provider (Провайдер): выбор провайдера услуги DDNS.

UserName (Имя пользователя): введите имя пользователя, полученное при регистрации на сайте провайдера DDNS.

Password (Пароль): введите пароль, полученный при регистрации на сайте провайдера DDNS.

Domain (Доменное имя): введите доменное имя, полученное при регистрации.

Server URL (Адрес сервера): введите адрес сервера DDNS.

Server port (Порт сервера): введите порт сервера DDNS. Значение по умолчанию: **30000** (данное значение изменять не рекомендуется).

Data port map No (Порт данных): индикация Порта данных.

Web port map No (Порт веб-интерфейса): индикация Порта веб-интерфейса.

Update interval (Интервал обновления): выберите периодичность, с которой IP-камера после изменения IP-адреса будет инициировать обновление значения IP-адреса на DDNS-сервере.

Для сохранения изменений нажмите кнопку **Save**.

– Настройки RTSP

Нажмите **Network Settings**, а затем **RTSP**.

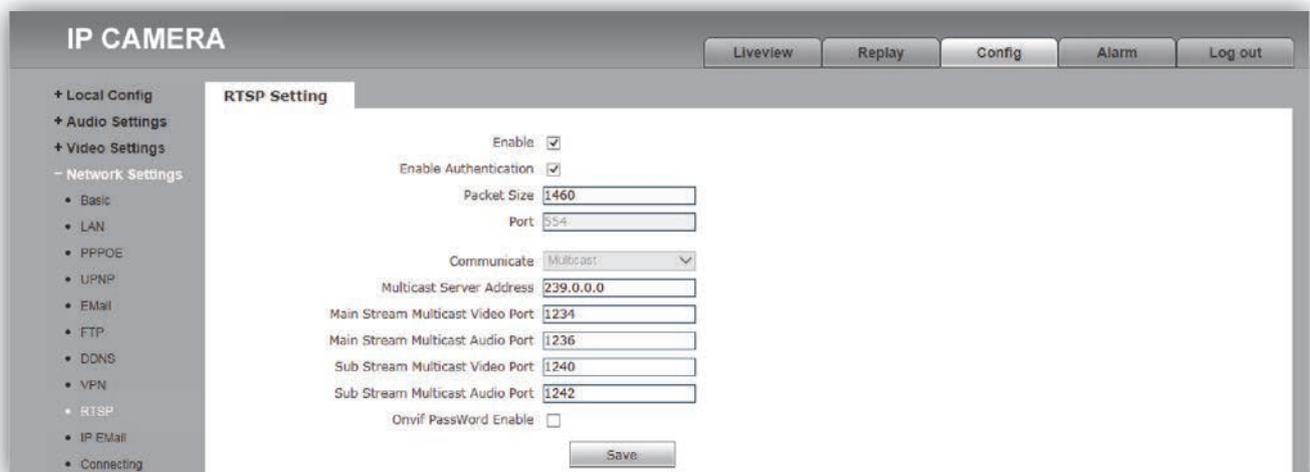


Рисунок 14.15 - Окно Настройки RTSP

Описание настроек.

Enable (Включение RTSP): включение / выключение RTSP-протокола. Если RTSP включён, тогда пользователь может получать аудио и видеопоток с IP-камеры в режиме реального времени через плееры, поддерживающие стандартный RTSP-протокол (например, VLC и др.). Для включения установите галочку.

Доступ к видеопотоку через сторонние RTSP-клиенты осуществляется при помощи команды `rtsp://<IP>:<PORT>/av<X>_<Y>`, где:

<IP> – IP-адрес телекамеры;

<PORT> – RTSP-порт IP-камеры (значение по умолчанию – **554**);

<X> – команда канала видеопотока. Нумерация каналов начинается с нуля. IP-камера имеет только один канал, поэтому необходимо указать **0**;

<Y> – команда профиля видеопотока: **0** – основной поток, **1** – дополнительный поток.

Enable Authentication (Включение проверки авторизации): включение / выключение функции запроса авторизации пользователя при подключении к видеопотоку IP-камеры по RTSP-протоколу. Для включения установите галочку.

При использовании авторизации команда для получения RTSP-потока имеет вид: **rtsp://<IP>:<PORT>/av<X>_<Y>&user=<USER>&password=<PASS>**, где **<USER>** – имя пользователя, **<PASS>** – пароль.

Packet Size (Размер пакета): установите необходимый размер пакета. Значение по умолчанию – **1460**.

Port (Порт): порт RTSP. Значение по умолчанию – **554**.

Для сохранения изменений нажмите кнопку **Save**.

- **Настройка – Тревога (Alarm Settings).**

- **Детектор движения (Motion Detection).**

Данный пункт предназначен для настройки параметров детектора движения.

Нажмите **Alarm Settings**, а затем **Motion Detection**.

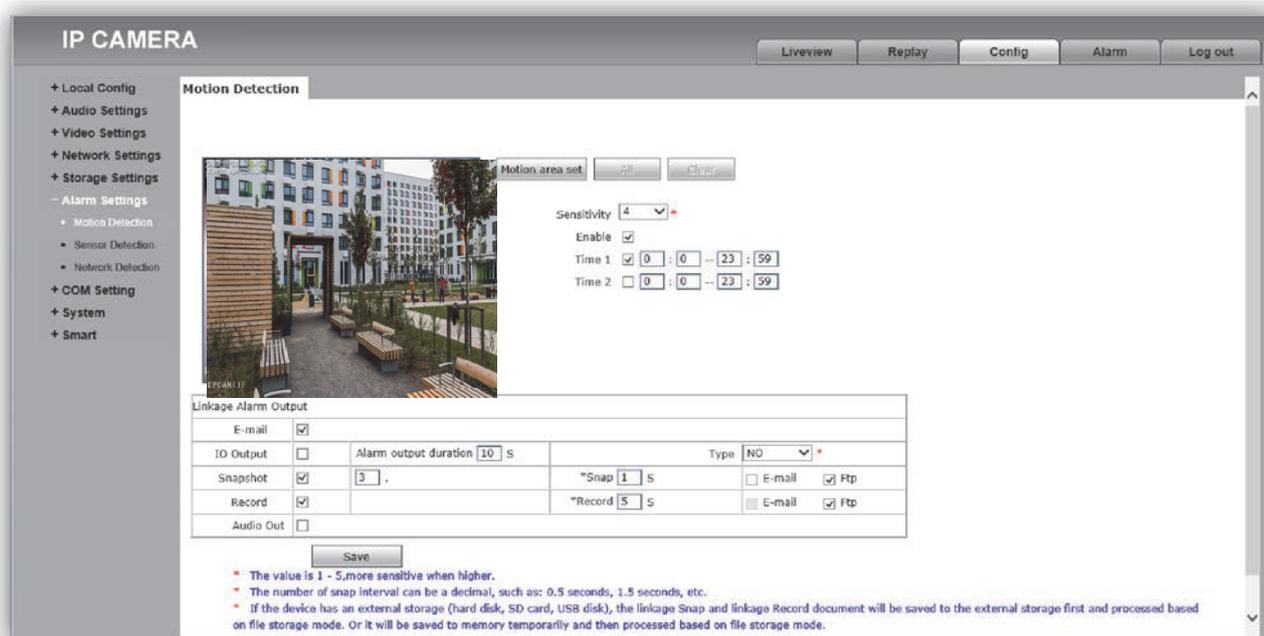


Рисунок 14.16 - Окно Детектор движения (Motion Detection)

Описание настроек.

Motion area set (Установка области детекции движения): нажмите данную кнопку для активации функции. Выделите область детекции движения. Для этого, нажмите левой кнопкой мыши на изображении и выделите область необходимого размера, передвигая указатель. Возможно установить до четырёх зон детекции.

All (Всё): нажмите кнопку для установки зоны детекции движения на всё поле изображения.

Clear (Очистить): нажмите кнопку для удаления всех зон детекции.

Sensitivity (Чувствительность): установка чувствительности срабатывания детектора движения. Доступно пять уровней: большее значение соответствует большей чувствительности.

Enable (Разрешить): включение / выключение функции детекции движения.

Time 1 (Время 1) и Time 2 (Время 2): установка 2-х временных интервалов работы детектора движения.

Snapshot (Кадр): установите галочку при необходимости записи кадров, в случае срабатывания детектора движения. Укажите количество записанных кадров в поле справа.

* **Snap:** укажите интервал записи кадров.

Record (Запись видеоролика): установите галочку при необходимости записи видеороликов, в случае срабатывания детектора движения.

***Record:** укажите длительность записи видеоролика.

FTP: установите галочку для отправки записанных кадров и видеороликов на FTP-сервер.

Для сохранения изменений нажмите кнопку **Save**.

- **Системные настройки (System).**
- **Информация (System Info).**

Нажмите **System**, а затем **System Info**.



Рисунок 14.17 - Окно Информация (System Info)

Описание настроек.

Device name (Имя IP-камеры): изменение имени IP-камеры.

VO standart (Стандарт аналогового видеосигнала): установка стандарта аналогового видеосигнала CVBS. Должен быть установлен PAL.

Language (Язык веб-интерфейса): установка языка веб-интерфейса. Должен быть установлен English (Английский язык).

Device ID (ID IP-камеры): индикация идентификационного номера устройства.

Version (Версия прошивки): индикация текущей версии прошивки.

Web version (Версия прошивки веб-интерфейса): индикация текущей версии прошивки веб-интерфейса.

Для сохранения изменений нажмите кнопку **Save**.

- **Системное время (System Time).**

Нажмите **System**, а затем **System Time**.

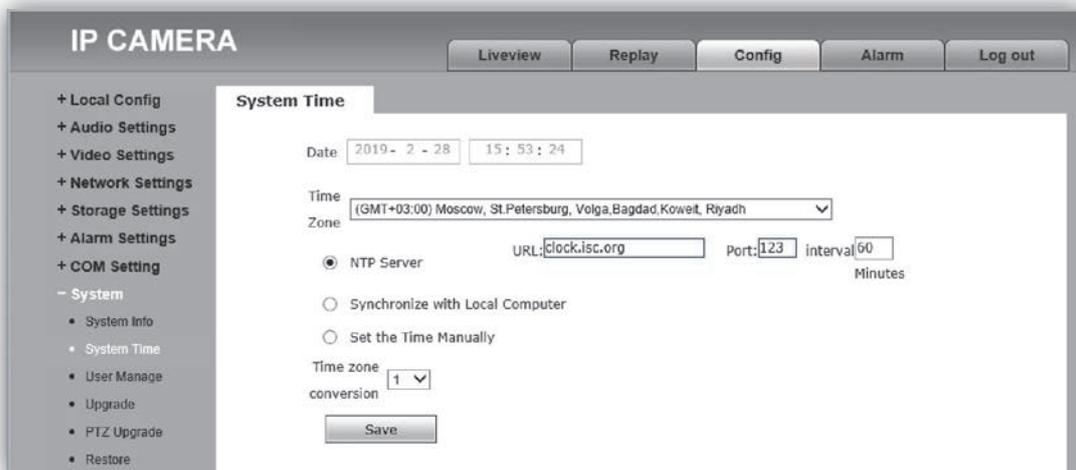


Рисунок 14.18 - Окно Системное время (System Time)

Описание настроек.

Date (Дата): индикация текущих даты и времени. Дата и время устанавливаются автоматически, если выбраны опции **NTP Server (Сервер эталонного времени)** или **Synchronize with Local Computer (Синхронизация с компьютером)**. Дата и время могут быть установлены вручную, если выбрана опция **Set the Time Manually (Установка вручную)**.

Для сохранения изменений нажмите кнопку **Save**.

– Диспетчер пользователей (User Manage).

Нажмите **System**, а затем **User Manage**.

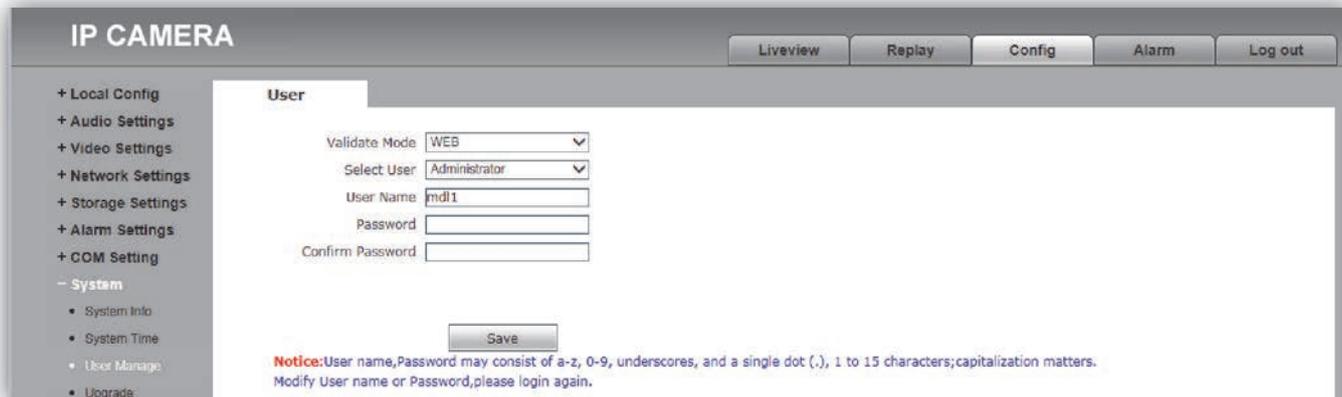


Рисунок 14.19 - Окно Диспетчер пользователей (User Manage)

Описание настроек.

Validate mode (Режим проверки): WEB.

Select user (Выбор пользователя): выбор пользователя. Есть три учетных записи: **Administrator**, **User1** и **User2**.

Учетная запись **Administrator** является основной и не имеет ограничений прав доступа. Имя пользователя / пароль по умолчанию - **admin / admin**.

Для пользователей **User1** и **User2** доступны только следующие вкладки: **Просмотр (Liveview)**, **Воспроизведение (Replay)** и **Локальные настройки (Local config)**. Для **User1** и **User2** недоступно изменение настроек параметров изображения и сетевых настроек.

Имя пользователя / пароль по умолчанию:

User1 - user1 / user1;

User2 – user2 / user2.

User name (Имя пользователя): индикация и изменение имени выбранного пользователя.

Password (Пароль): введите пароль для выбранного пользователя.

Confirm password (Подтверждение пароля): подтвердите пароль для выбранного пользователя.

Для сохранения изменений нажмите кнопку **Save**.

Примечание. В целях обеспечения безопасности и конфиденциальности рекомендуется использовать надежные пароли. Надёжный пароль должен содержать не менее 8 символов, включая буквы верхнего регистра, буквы нижнего регистра, цифры и специальные символы.

– Восстановление (Restore).

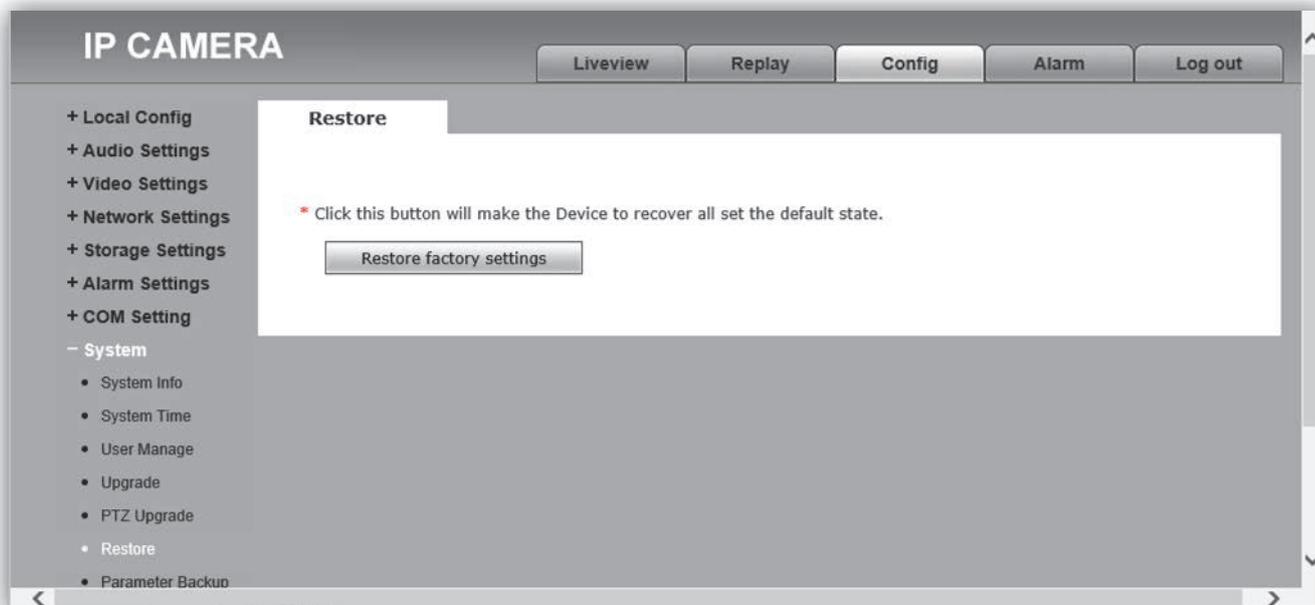


Рисунок 14.20 - Окно Восстановление (Restore)

Внимание! Не нажимайте кнопку **Restore factory settings**, иначе в IP-камере восстановятся заводские установки, в том числе и язык интерфейса, который изменится на китайский.

– Перезагрузка (Restart).

Нажмите **System**, а затем **Restart**.

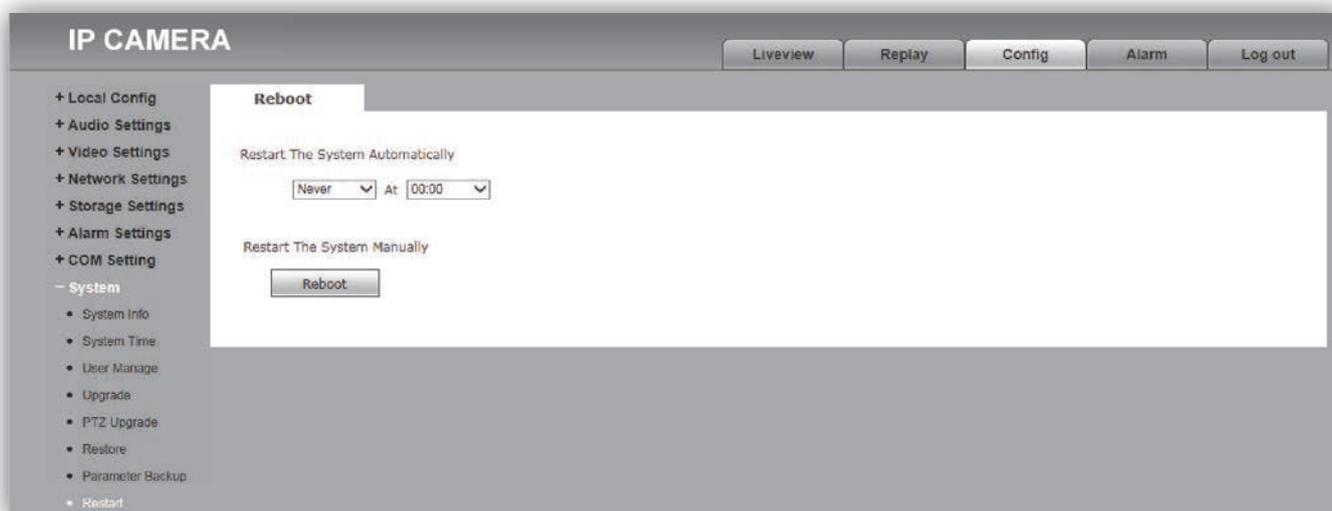


Рисунок 14.21 - Окно Перезагрузка (Reboot)

Restart system automatically (Автоматическая перезагрузка по расписанию): выбирается периодичность и время. Выбор производится из выпадающих списков. Список периодичности: **Never (Никогда), Daily (Ежедневно), Monday (Понедельник), Tuesday (Вторник), Wednesday (Среда), Thursday (Четверг), Friday (Пятница), Saturday (Суббота), Sunday (Воскресенье).**

Restart the system manually (Перезагрузка в ручном режиме): нажмите кнопку **Reboot** для перезагрузки IP-камеры.

– **Системный журнал (System Log).**

В системном журнале фиксируются произошедшие системные события. Системный журнал начинает заполняться автоматически после включения устройства.

Нажмите **System**, а затем **System Log**.

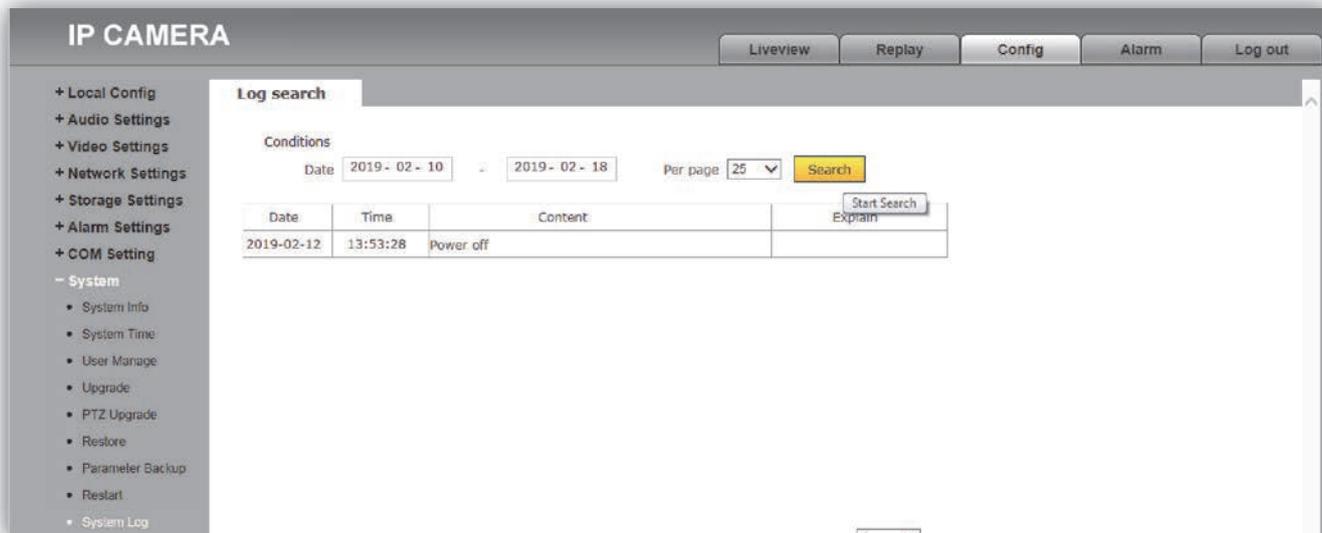


Рисунок 14.22 - Окно Поиск событий (Log search)

Описание настроек.

Date (Дата): выберите необходимый интервал для поиска событий.

Per Page (На страницу): укажите количество строк списка, выводимое на одной странице.

Нажмите кнопку **Search (Поиск)** для отображения зафиксированных событий.

15. ОБНОВЛЕНИЕ ПРОГРАММНОГО ОБЕСПЕЧЕНИЯ БЛОКА ВЫЗОВА

В блоке вызова предусмотрена возможность обновления программного обеспечения (ПО) на объекте. Для этого используется блок сопряжения **CU-14**, подключённый к блоку вызова и компьютеру, а также программа **VIZIT Firmware Update**. Программа **VIZIT Firmware Update** приведена в разделе **ПРОДУКЦИЯ** (на странице описания блока сопряжения **CU-14**) следующих интернет-ресурсов **VIZIT**:

www.domofon.ru , www.domofon-vizit.ru , www.domofon-vizit.kiev.ua , www.vizit-group.com/ru/ .

Внимание! При обновлении ПО, записанные в блок вызова МАСТЕР-ключи, PIN-код и пароль обслуживающего персонала не изменяются.

Для обновления ПО выполните в строгой последовательности действия, указанные ниже.

1. Выключите блок управления.
2. Отсоедините проводники **CUD**, **DSD** от соответствующих клемм блока управления. Провод **CUD** соедините с клеммой **TX** блока сопряжения, провод **DSD** соедините с клеммой **RX** блока сопряжения, как показано на схеме, приведенной на рисунке 15.1.
3. Соедините клеммы **GND** блока управления и блока сопряжения.
4. Соедините провод **PRG** с клеммой **GND** блока управления.
5. Включите питание блока управления. Контролируйте включение светодиодов подсветки клавиатуры.
6. Подключите блок сопряжения к компьютеру кабелем USB.
7. Запустите программу **VIZIT Firmware Update**.
8. Выполните обновление ПО блока вызова, следуя инструкции к программе **VIZIT Firmware Update**.
9. Выключите питание блока управления.
10. Отсоедините провода и кабель USB от блока сопряжения, соедините проводники **CUD**, **DSD** с соответствующими клеммами блока управления и отсоедините провод **PRG** от клеммы **GND** блока.

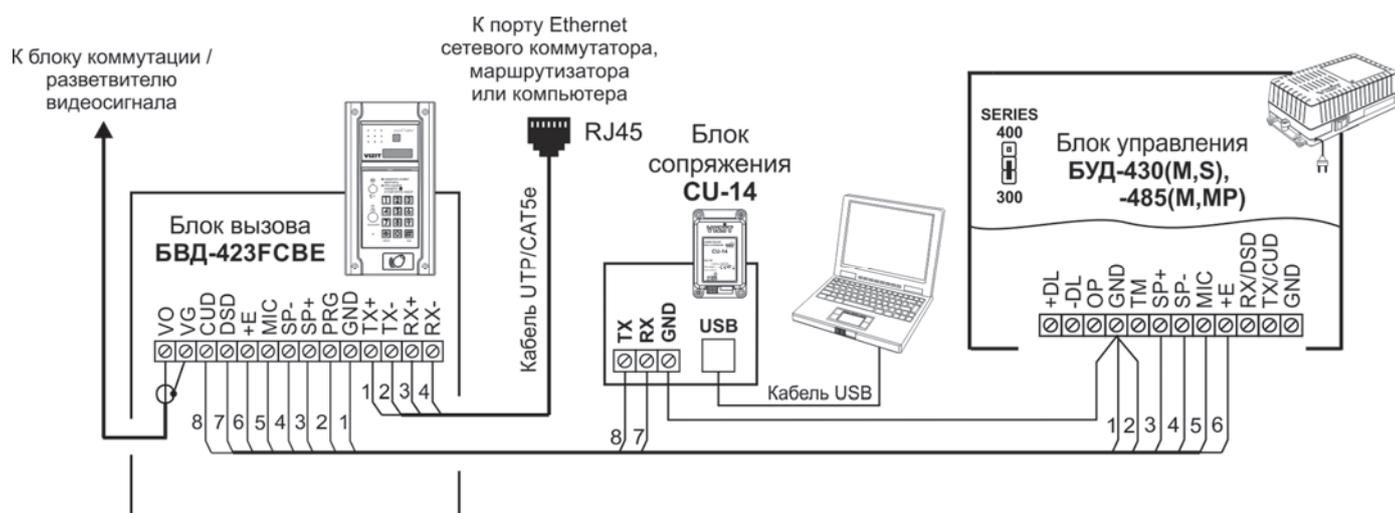


Рисунок 15.1 - Схема соединений блока вызова с блоками управления БУД-430(С, М), -485(М,МР) и блоком сопряжения CU-14

16. ТЕХНИЧЕСКИЕ ПАРАМЕТРЫ

Напряжение питания, В (от блока управления)	16
Потребляемая мощность, Вт, не более	5
Габаритные размеры блока, мм, не более:	
- ширина	128
- высота	248
- глубина	58
Масса блока, кг, не более:	0,8

Параметры телекамеры, установленной в блоке, приведены в таблице ниже.

Параметры встроенной IP-камеры	
Сенсор	1 / 2.9 "Sony IMX323 CMOS sensor
Объектив	Board, f=3.6 мм
Угол обзора по диагонали	90°
Чувствительность	0.01 Люкс @ F1.2, 0 Люкс – при включённой подсветке
Отношение сигнал / шум	≥50дБ (AGC OFF)
Стандарт сжатия видеосигнала	MJPEG, H.264, H.265, H.265+
Битрейт	32 Кб/с-16384 Кб/с, постоянный поток (CBR) и переменный поток (VBR)
Диапазон частоты кадров	1-25 кадров / секунда
Количество видеопотоков	2 (Основной и Дополнительный видеопотоки)
Разрешение для Основного потока	1920 * 1080, 1280 * 720
Разрешение для Дополнительного потока	704 * 576, 640 * 480, 640 * 352, 320 * 240
Сетевые протоколы	TCP / IP, UDP, RTP, RTSP, RTCP, HTTP, DNS, DDNS, DHCP, FTP, NTP, PPPOE, SMTP, UPNP.
ONVIF протокол	ONVIF2.4
Сетевой интерфейс	10 /100BASE-TX Ethernet
CVBS выход	Система цветности PAL, разрешение – 700 ТВЛ
Настройка изображения	Яркость, контраст, оттенок, насыщенность, резкость
Аудио входы, выходы	1 вход, 1 выход
Аудиосжатие	G.711 U, G.711 A, G.726
Тип аудио	Возможна двусторонняя связь
Качество аудио	Подавление акустического эха программно-аппаратными средствами блока вызова
Переключение День / Ночь	Есть
Дальность подсветки для телекамеры светодиодами белого свечения	До 1 метра
Дальность подсветки для телекамеры светодиодом инфракрасного свечения	До 10 метров

Условия эксплуатации:

Температура воздуха - от минус 30 до плюс 45 °С
Относительная влажность - до 98% при температуре 25 °С.